

ისანი-სამგორის რაიონში, თ. სტურუას ქუჩა #31-ის მიმდებარედ  
წყალსადენის ქსელის რეაბილიტაცია



2022, აგვისტო





# ს ა რ ჩ ე ვ ი

№	ნახაზის დასახელება	ფურცელი №
<b>ტექნოლოგიური ნაწილი</b>		
1.	სარჩევი	წ-1
2.	ტექნიკური დავალება	1-4 გვ.
3.	განმარტებითი ბარათი	წ-2
4.	ობიექტის სიტუაციის ამსახველი ფოტომასალა	წ-3
5.	საპროექტო ქსელის სიტუაციური გეგმა	წ-4
6.	გენგეგმა - ორთო ფოტოთი	წ-5
7.	გენგეგმა - ორთო ფოტოს გარეშე	წ-6
8.	გეგმა არსებული და საპროექტო ქსელების დატანით	წ-7
9.	გეგმა აღსადგენი ასფალტის საფარის დატანით	წ-8
10.	მიწის თხრილის განივი კვეთი	წ-9
11.	საპ. წყალსადენის ჭა #1 და #2	წ-10
12.	სამუშაოთა მოცულობა	1-3 გვ.
<b>სამუშაოების შესრულების მეთოდოლოგია (წყალსადენი)</b>		
1.	წყალსადენის ტიპური ჭა; მრგვალი ჭების კონსტრუქციული ელემენტების (სამირკვლის, რგოლების და ფილების) გადაბმის კვანძი	გვ-1
2.	მიწის თხრილის და ჭის ქვაბულის გამაგრების კვანძი	გვ-2
3.	ინერტული მასალები	გვ-3
4.	მილების შედუღება	გვ-4
5.	თხრილის შევსების მეთოდოლოგია	გვ-5
6.	საპროექტო ქსელის მოწყობა, გარეცხვა და ჰიდრავლიკური გამოცდა	გვ-6
7.	ღამის სამუშაოები და ნარჩენების მართვა	გვ-7
8.	დროებითი შენობა ნაგებობები	გვ-8
9.	მოხილვა და სამშენებლო მოედნის მოწესრიგება	გვ-9

№	ნახაზის დასახელება	ფურცელი №
<b>კონსტრუქციული ნაწილი</b>		
1.	ნახაზების ჩამონათვალი	სკ-1
2.	ჭის ანაკრები რკინაბეტონის გადახურვის ფილა D=1000 მმ (საყალიბე ნახაზი)	სკ-2
3.	ჭის ანაკრები რკინაბეტონის გადახურვის ფილა D=1000 მმ (არმირება); სპეციფიკაცია	სკ-3
4.	ჭის ანაკრები რკინაბეტონის რგოლი D=1000 მმ H=900 მმ	სკ-4
5.	ჭის ანაკრები რკინაბეტონის ძირი D=1000 მმ	სკ-5
6.	ჭის ანაკრები რკინაბეტონის გადახურვის ფილა D=1500 მმ (საყალიბე ნახაზი)	სკ-6
7.	ჭის ანაკრები რკინაბეტონის გადახურვის ფილა D=1500 მმ (არმირება)	სკ-7
8.	ჭის ანაკრები რკინაბეტონის გადახურვის ფილა D=1500 მმ სპეციფიკაცია	სკ-8
9.	ჭის ანაკრები რკინაბეტონის რგოლი D=1500 მმ H=900 მმ	სკ-9
10.	ჭის ანაკრები რკინაბეტონის ძირი D=1500 მმ	სკ-10
11.	ჭის ანაკრები რკინაბეტონის ძირი D=1500 მმ ; სპეციფიკაცია	სკ-11



დამკვეთი (№): GWP-037210  
IC22-0677960  
ბიზნესცენტრების  
განვითარების დეპარტამენტი

შემსრულებელი:  
ტექნიკური ექსპერტიზისა და  
პროექტირების დეპარტამენტი

პროექტის დასახელება:  
ისანი-სამგორის რაიონში,  
თ. სტურუას ქუჩა #31-ის  
მიმდებარედ წყალსადენის  
ქსელის რეაბილიტაცია

პროექტი მოამზადა:  
ელენე გვარამაძე

პროექტი შეამოწმა:  
თეა სალია

თარიღი: აგვისტო, 2022

სარჩევი

მასშტაბი	ფურცელი	ფორმატი
	წ-1	A3

## ტექნიკური დავალება

1. ბიზნესცენტრი:	ისანი-სამგორი
2. პროექტის დასახელება:	სტურუას ქუჩა (წყალსადენის ქსელის რეაბილიტაცია)
3. ობიექტის მისამართი:	სტურუას ქუჩა (წყალსადენის ქსელის რეაბილიტაცია)

### 4. პროექტის ტიპი:

დასახელება	კი / არა
წყალსადენის ქსელი	კი
წყალარინების ქსელი	არა

### 5. პროექტის მიზანი:

დასახელება	კი / არა
ქსელის რეაბილიტაცია	კი
ქსელის განვითარება	არა

### 6. ტექნიკური მახასიათებლები

#### სქემატური ნახაზიდან:

N	მაგისტრალი		განშტოება			სახანძრო ჰიდრანტის რაოდენობა	რეგულატორის რაოდენობა	ჭების რაოდენობა
	D დაიმეტრი მმ	L სიგრძე მ	D დაიმეტრი მმ	L სიგრძე მ	რაოდენობა			
	160	145	75	15	1			2

### 7. არსებული ტრასის მახასიათებლები:

დასახელება	კი / არა	ფართობი დაახლოებით, მ2
გრუნტი		
გაზონი		
ასფალტი	კი	
ტროტუარი		
ქვაფენილი		

**8.1. ასფალტის საფარის აფრეზვა**

დასახელება	კი / არა	ფართობი დაახლოებით, მ2
GWP	კი	
მესამე მხარე		

**8.2. ასფალტის საფარის აღდგენა:**

დასახელება	კი / არა	ფართობი დაახლოებით, მ2
GWP	კი	
მესამე მხარე		

**9. აბონენტები:**

დასახელება	რაოდენობა
აბონენტთა რაოდენობა, რომელთაც გაუმჯობესდებათ სერვისი	120

**10. საწყისი მიერთების წერტილი:**

დასახელება	რაოდენობა
მუშა წნევა მიერთების ადგილზე, ატმ	4.5
არსებული დასაერთებელი ქსელის დიამეტრი, მმ	160
არსებული დასაერთებელი ქსელის ჩაღრმავება, მეტრი	1.20

**11. საბოლოო მიერთების წერტილი:**



დასახელება	რაოდენობა
მუშა წნევა მიერთების ადგილზე, ატმ	4.5
საბოლოო დასაერთებელი ქსელის დიამეტრი, მმ	160
საბოლოო დასაერთებელი ქსელის ჩაღრმავება, მეტრი	1.20

12. გასაუქმებელი ქსელი:

წყალსადენი / წყალარინება	მასალა	ქსელის დიამეტრი, მმ	ქსელის სიგრძე, მეტრი	საშუალო ჩაღრმავება, მეტრი
წყალსადენი	პოლიეთილენი	160	145	1.20

13. გასაუქმებელი ჭები:

წყალსადენი / წყალარინება	ჭის დიამეტრი, მმ	ჭის რაოდენობა	ჭის ჩაღრმავება, მეტრი

14. პასუხისმგებელი პირები:

დასახელება	სახელი, გვარი	თანამდებობა
დავალება შეადგინა	თორნიკე კვაჭაძე	ზონის მენეჯერი
დავალება შეითანხმა	ლევან ქურდიანი	ბიზნეს ცენტრის მენეჯერი

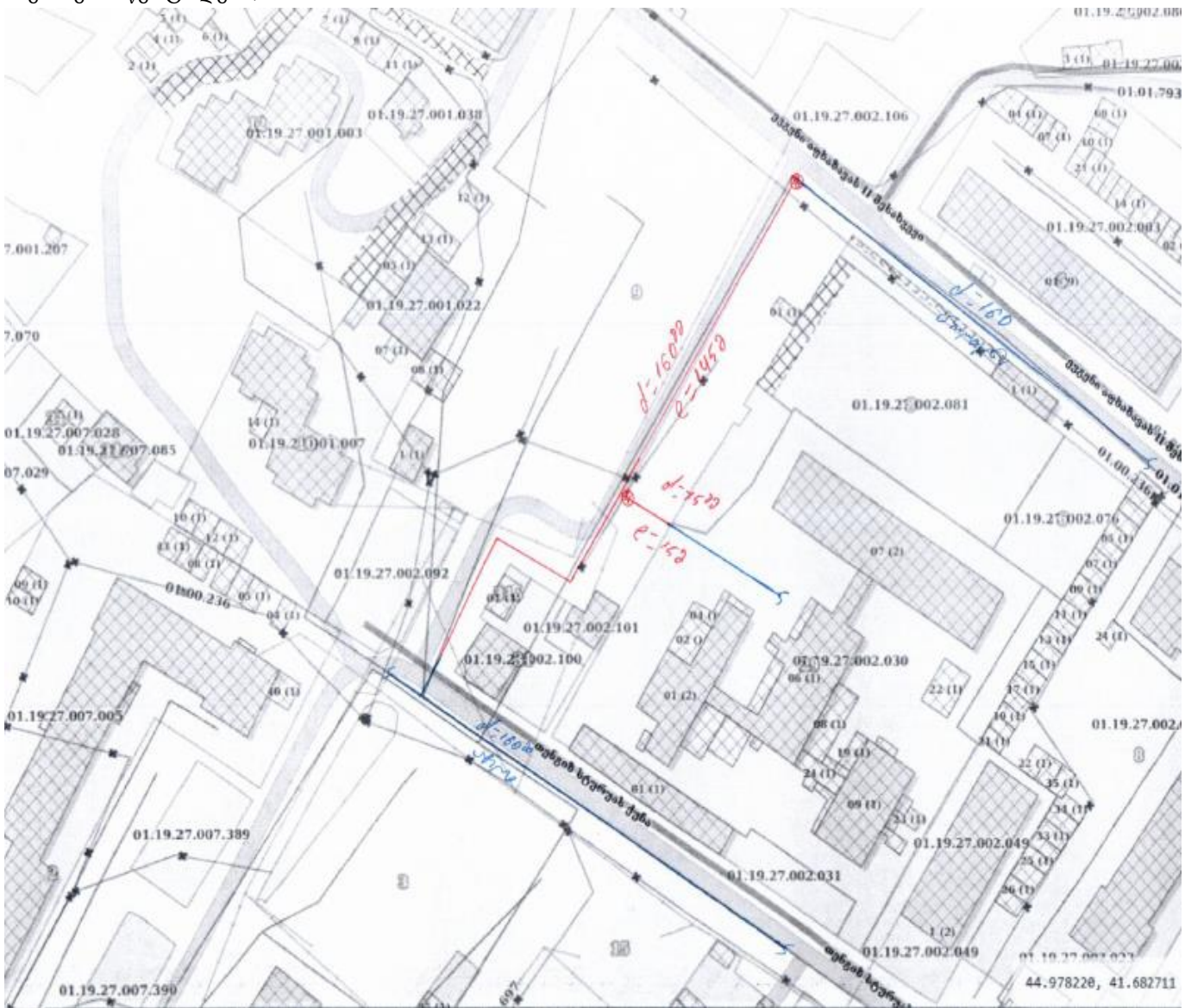
15. საკონტაქტო პირები:

სახელი, გვარი	თანამდებობა	მობილურის ნომერი



გოჩა სხულუბია	ზონის მენეჯერი	595-88-33-42
ლევან ქურდიანი	ბიზნეს ცენტრის მენეჯერი	591-05-15-25

**შენიშვნა** \*განვითარების შემთხვევაში, სქემატური ნახაზზე ნაჩვენები უნდა იყოს ქსელის განვითარების არეალი; სქემატურ ნახაზზე დეტალურად უნდა იყოს ნაჩვენები საწყისი და საბოლოო მიერთების წერტილები;





## განმარტებითი ბარათი

**ზოგადი ინფორმაცია:**

წინამდებარე პროექტი დამუშავებულია კომპანია „ჯორჯიან უოთერ ენდ ფაუერის“ სტრუქტურული ერთეულის - ტექნიკური ექსპერტიზისა და პროექტირების დეპარტამენტის მიერ.  
 ტექნიკური დავალება, რომელიც გაცემულია პროექტის დამკვეთის - GWP-ის ბიზნესცენტრის მიერ, ითვალისწინებს ისანი-სამგორის რაიონში, თ. სტურუას ქუჩა #31-ის მიმდებარედ წყალსადენის ქსელის გაუმჯობესებას.  
 საპროექტო დოკუმენტაციაში გამოყენებული თითოეული ტექნიკური გადაწყვეტილება მიღებულია საქართველოში მოქმედი სამშენებლო წესებისა და ნორმების საფუძველზე.

**პროექტის მიზანი:**

წინამდებარე პროექტი ითვალისწინებს არსებული ამორტიზირებული წყალსადენის ქსელის შეცვლას ახლით, რათა შესაძლებელი გახდეს დასახლებისთვის სტანდარტით გათვალისწინებული წყლის ხარჯის უწყვეტი მიწოდების უზრუნველყოფას.

**არსებული და საპროექტო ქსელების დახასიათება:**

არსებული სარეაბილიტაციო პოლიეთილენის d=160 მმ მილი არის ამორტიზირებული და საჭიროებს რეაბილიტაციას.

მუშა წნევა : 4.5 ატმ.  
 ქსელის საშუალო ჩაღრმავება : 1.1 ÷ 1.2 მ.

წინამდებარე პროექტი ითვალისწინებს რეაბილიტაციისათვის საჭირო საპროექტო-სახარჯთაღრიცხვო დოკუმენტაციის მომზადებას. საპროექტო ძირითადი ქსელის სიგრძე შეადგენს ΣL=137 მ. განშტოების სიგრძე შეადგენს ΣL=11 მ. საპროექტო ქსელის ჯამური სიგრძე შეადგენს ΣL=148 მ. საპროექტო ქსელზე ეწყობა 2 ცალი წყალსადენის ანაკრები რკინაბეტონის ჭა.

**ძირითადი აქტივები**

საპროექტო ქსელი ეწყობა მილებისგან:  
 PE100 SDR11 PN16 D-160 მმ L=137 მ ;  
 PE100 SDR11 PN16 D-90 მმ L=11 მ ;

დასახელება	არსებული	საპროექტო
ჭა (ცალი)	1.0	2.0
ურდული (ცალი)	1.0	2.0

**გეოლოგია:**

გეოლოგიური მონაცემები აღებულია საფონდო მასალებზე დაყრდნობით, რომლის მიხედვითაც საპროექტო არეალში II-IV კატეგორიის გრუნტებია.

**კომუნიკაციები:**

მიუხედავად იმისა, რომ მოკვლევის დროს არსებულ კომუნიკაციებზე მოპოვებული ინფორმაცია სრულად ასახულია პროექტში, სამშენებლო სამუშაოების დაწყებამდე, შემსრულებელი ვალდებულია, მიწისქვეშა ქსელების მდებარეობა დააზუსტოს კომუნიკაციის მფლობელ კომპანიებთან.

**გზის საფარი:**

პროექტით სამშენებლო სამუშაოები გათვალისწინებულია ასფალტირებულ გზაზე. ასფალტის საფარის ჩახერხვა-მოხსნის სამუშაოებს განახორციელებს კომპანია GWP.  
 მოსახსნელი ასფალტის საფარი Σ 171.5 მ<sup>2</sup>-ს  
 გეოდეზია:

ტოპოგეოდეზიური სამუშაოები შესრულებულია LEICA GS10 ხელსაწყოს გამოყენებით.



დამკვეთი (№): GWP-037210  
 IC22-0677960  
 ბიზნესცენტრების  
 განვითარების დეპარტამენტი

შემსრულებელი:  
 ტექნიკური ექსპერტიზისა და  
 პროექტირების დეპარტამენტი

პროექტის დასახელება:  
 ისანი-სამგორის რაიონში,  
 თ. სტურუას ქუჩა #31-ის  
 მიმდებარედ წყალსადენის  
 ქსელის რეაბილიტაცია

პროექტი მოამზადა:  
 ელენე გვარამაძე

პროექტი შეამოწმა:  
 თეა სალია

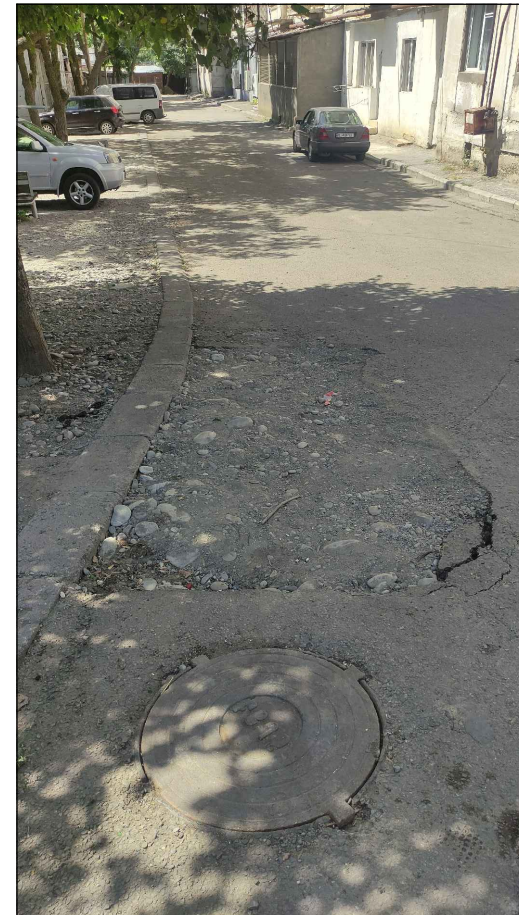
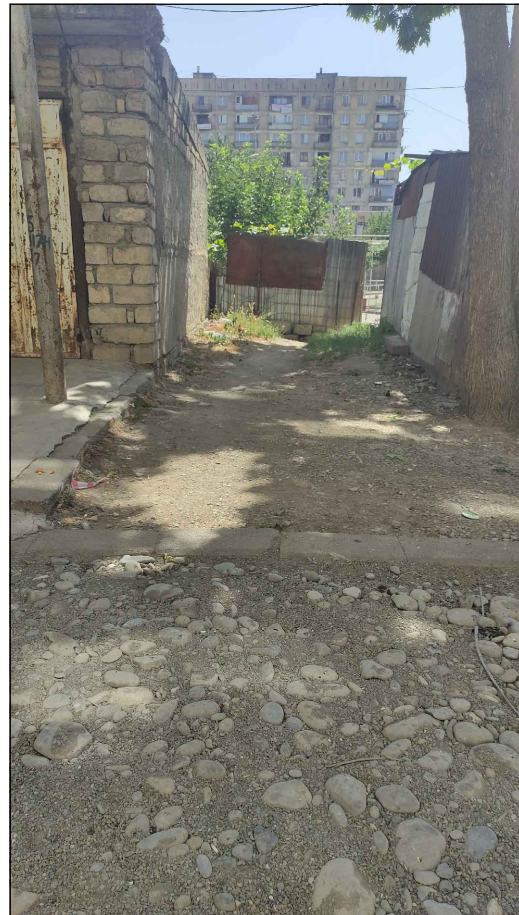
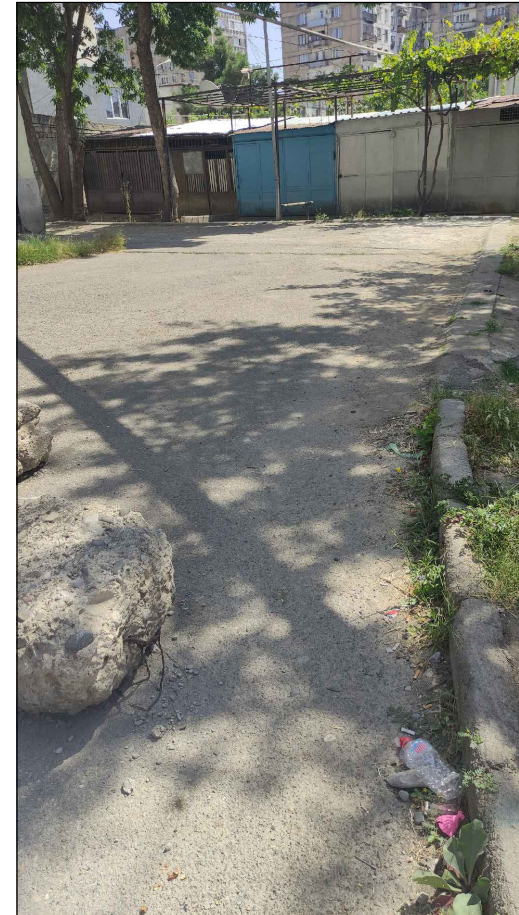
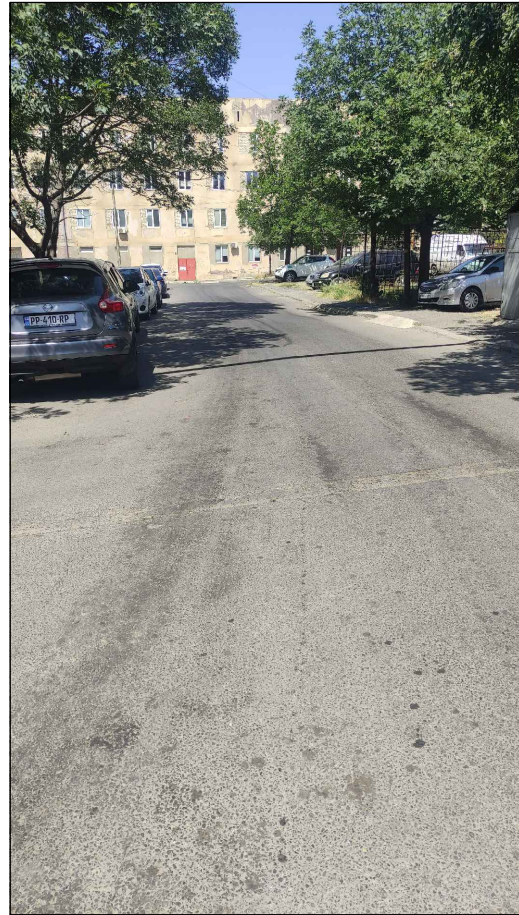
თარიღი: აგვისტო, 2022

განმარტებითი ბარათი

მასშტაბი	ფურცელი	ფორმატი
	წ-2	A3



# ობიექტის სიტუაციის ამსახველი ფოტომასალა



დამკვეთი (№): GWP-037210  
IC22-0677960  
ბიზნესცენტრების  
განვითარების დეპარტამენტი

შემსრულებელი:  
ტექნიკური ექსპერტიზისა და  
პროექტირების დეპარტამენტი

პროექტის დასახელება:  
ისანი-სამგორის რაიონში,  
თ. სტურუას ქუჩა #31-ის  
მიმდებარედ წყალსადენის  
ქსელის რეაბილიტაცია

პროექტი მოამზადა:  
ელენე გვარამაძე

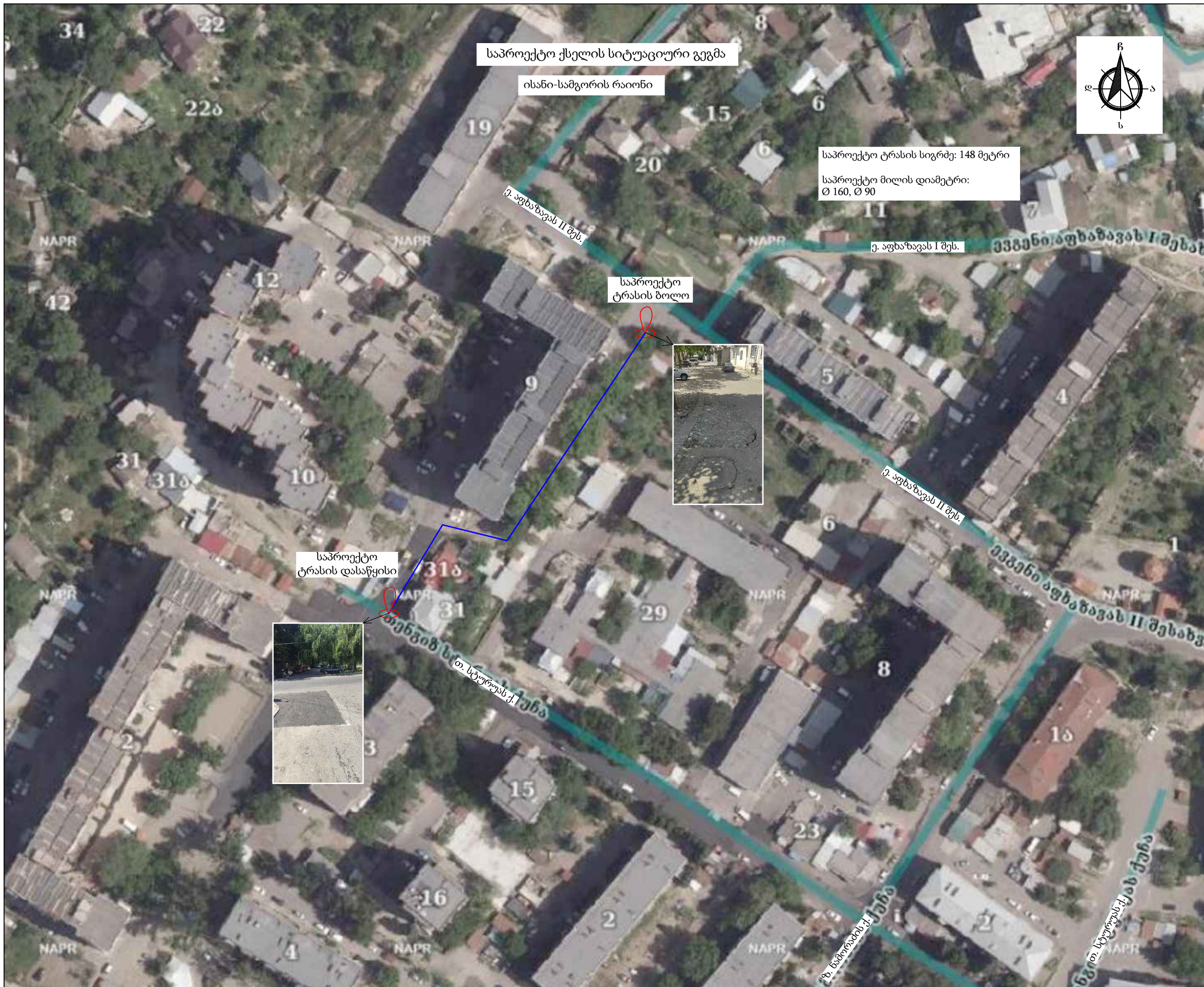
პროექტი შეამოწმა:  
თეა სალია

თარიღი: აგვისტო, 2022

ობიექტის სიტუაციის ამსახველი  
ფოტომასალა

მასშტაბი	ფურცელი	ფორმატი
	წ-3	A3





საპროექტო ქსელის სიტუაციური გეგმა

ისანი-სამგორის რაიონი

საპროექტო ტრასის სიგრძე: 148 მეტრი

საპროექტო მილის დიამეტრი:  
Ø 160, Ø 90

საპროექტო  
ტრასის ბოლო

საპროექტო  
ტრასის დასაწყისი



დამკვეთი (№): GWP-037210  
IC22-0677960  
ბიზნესცენტრების  
განვითარების დეპარტამენტი

შემსრულებელი:  
ტექნიკური ექსპერტიზისა და  
პროექტირების დეპარტამენტი

პროექტის დასახელება:  
ისანი-სამგორის რაიონში,  
თ. სტურუას ქუჩა #31-ის  
მიმდებარედ წყალსადენის  
ქსელის რეაბილიტაცია

პროექტი მოამზადა:  
ელენე გვარამაძე

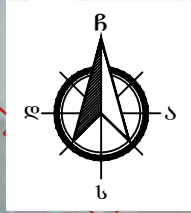
პროექტი შეამოწმა:  
თეა სალია

თარიღი: აგვისტო, 2022

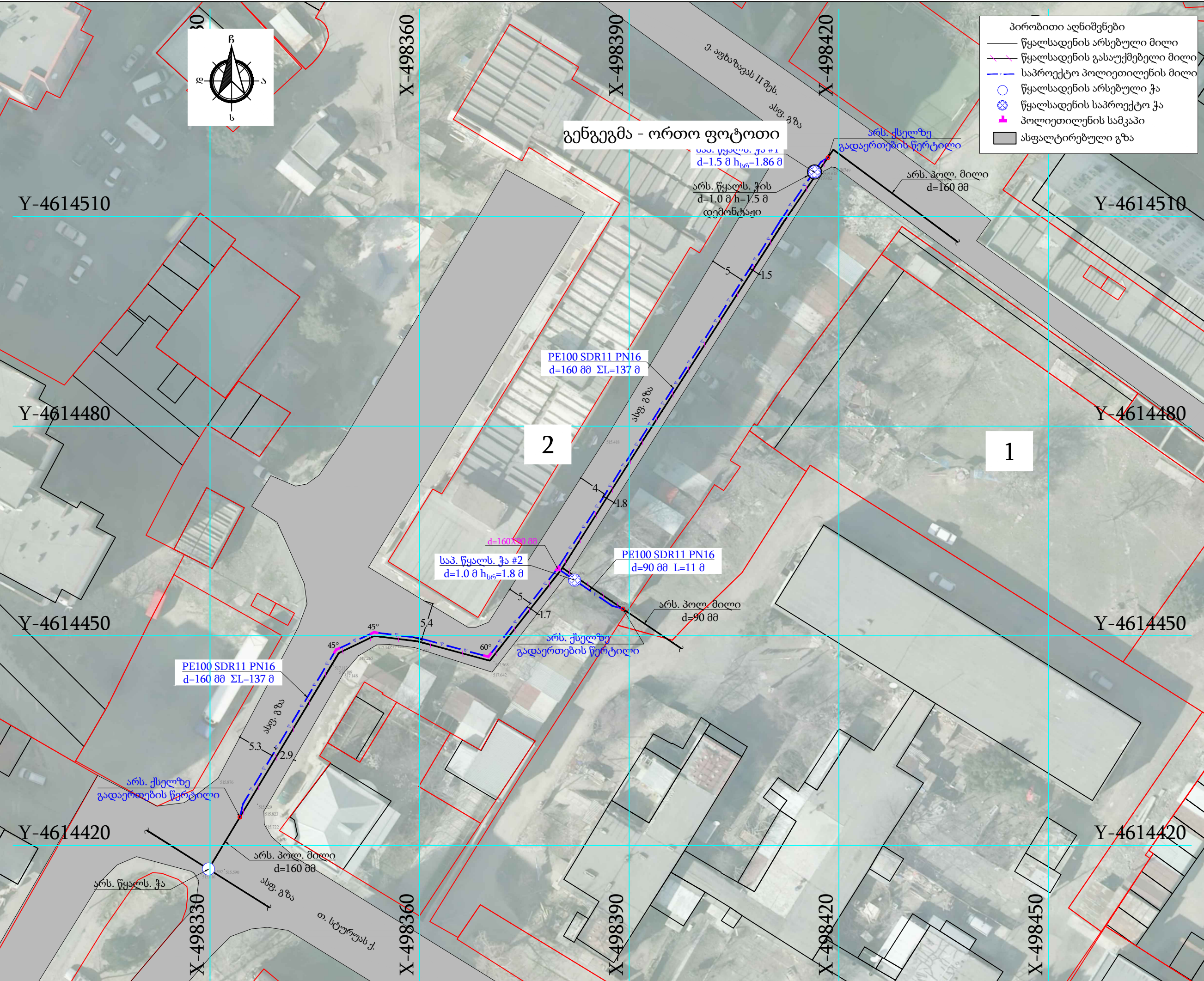
საპროექტო ქსელის სიტუაციური  
გეგმა

მასშტაბი	ფურცელი	ფორმატი
	წ-4	A3





- პირობითი აღნიშვნები
- წყალსადენის არსებული მილი
  - წყალსადენის გასაუქმებელი მილი
  - საპროექტო პოლიეთილენის მილი
  - წყალსადენის არსებული ჭა
  - ⊗ წყალსადენის საპროექტო ჭა
  - პოლიეთილენის სამკაპი
  - ასფალტირებული გზა



დამკვეთი (№): GWP-037210  
IC22-0677960  
ბიზნესცენტრების  
განვითარების დეპარტამენტი

შემსრულებელი:  
ტექნიკური ექსპერტიზისა და  
პროექტირების დეპარტამენტი

პროექტის დასახელება:  
ისანი-სამგორის რაიონში,  
თ. სტურუას ქუჩა #31-ის  
მიმდებარედ წყალსადენის  
ქსელის რეაბილიტაცია

პროექტი მოამზადა:  
ელენე გვარამაძე

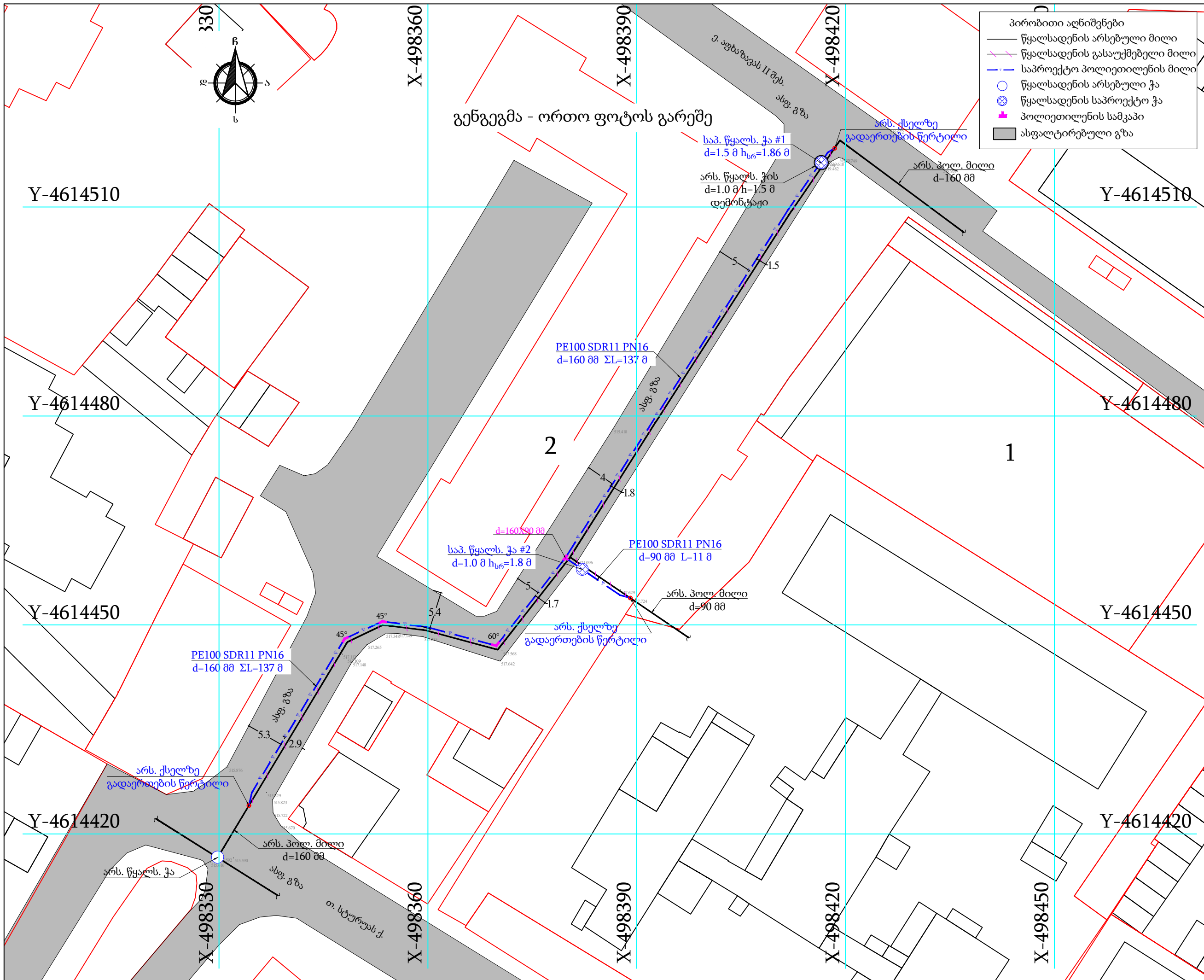
პროექტი შეამოწმა:  
თეა სალია

თარიღი: აგვისტო, 2022

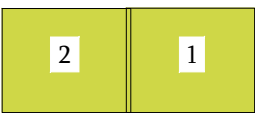
გენგეგმა - ორთო ფოტოთი

მასშტაბი	ფურცელი	ფორმატი
1:500	წ-5	A3





გეგმის გასაღები



დამკვეთი (№): GWP-037210  
IC22-0677960  
ბიზნესცენტრების  
განვითარების დეპარტამენტი

შემსრულებელი:  
ტექნიკური ექსპერტიზისა და  
პროექტირების დეპარტამენტი

პროექტის დასახელება:  
ისანი-სამგორის რაიონში,  
თ. სტურუას ქუჩა #31-ის  
მიმდებარედ წყალსადენის  
ქსელის რეაბილიტაცია

პროექტი მოამზადა:  
ელენე გვარამაძე

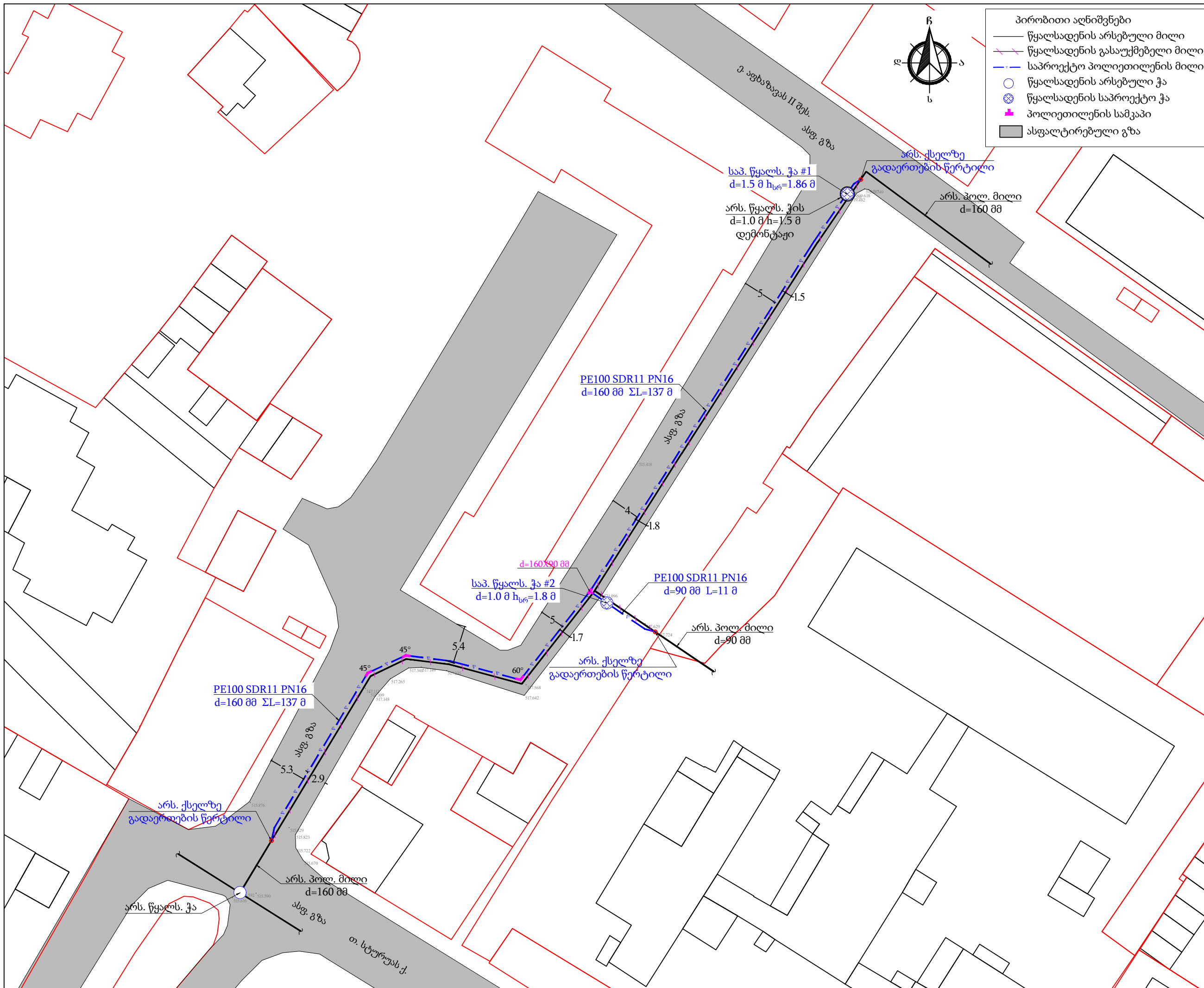
პროექტი შეამოწმა:  
თეა სალია

თარიღი: აგვისტო, 2022

გენგეგმა - ორთო ფოტოს  
გარეშე

მასშტაბი	ფურცელი	ფორმატი
1:500	წ-6	A3





- პირობითი აღნიშვნები
- წყალსადენის არსებული მილი
  - - - წყალსადენის გასაუქმებელი მილი
  - - - საპროექტო პოლიეთილენის მილი
  - წყალსადენის არსებული ჰა
  - ⊗ წყალსადენის საპროექტო ჰა
  - ⬮ პოლიეთილენის სამკაპი
  - ასფალტირებული გზა



დამკვეთი (№): GWP-037210  
IC22-0677960  
ბიზნესცენტრების  
განვითარების დეპარტამენტი

შემსრულებელი:  
ტექნიკური ექსპერტიზისა და  
პროექტირების დეპარტამენტი

პროექტის დასახელება:  
ისანი-სამგორის რაიონში,  
თ. სტურუას ქუჩა #31-ის  
მიმდებარედ წყალსადენის  
ქსელის რეაბილიტაცია

პროექტი მოამზადა:  
ელენე გვარამაძე

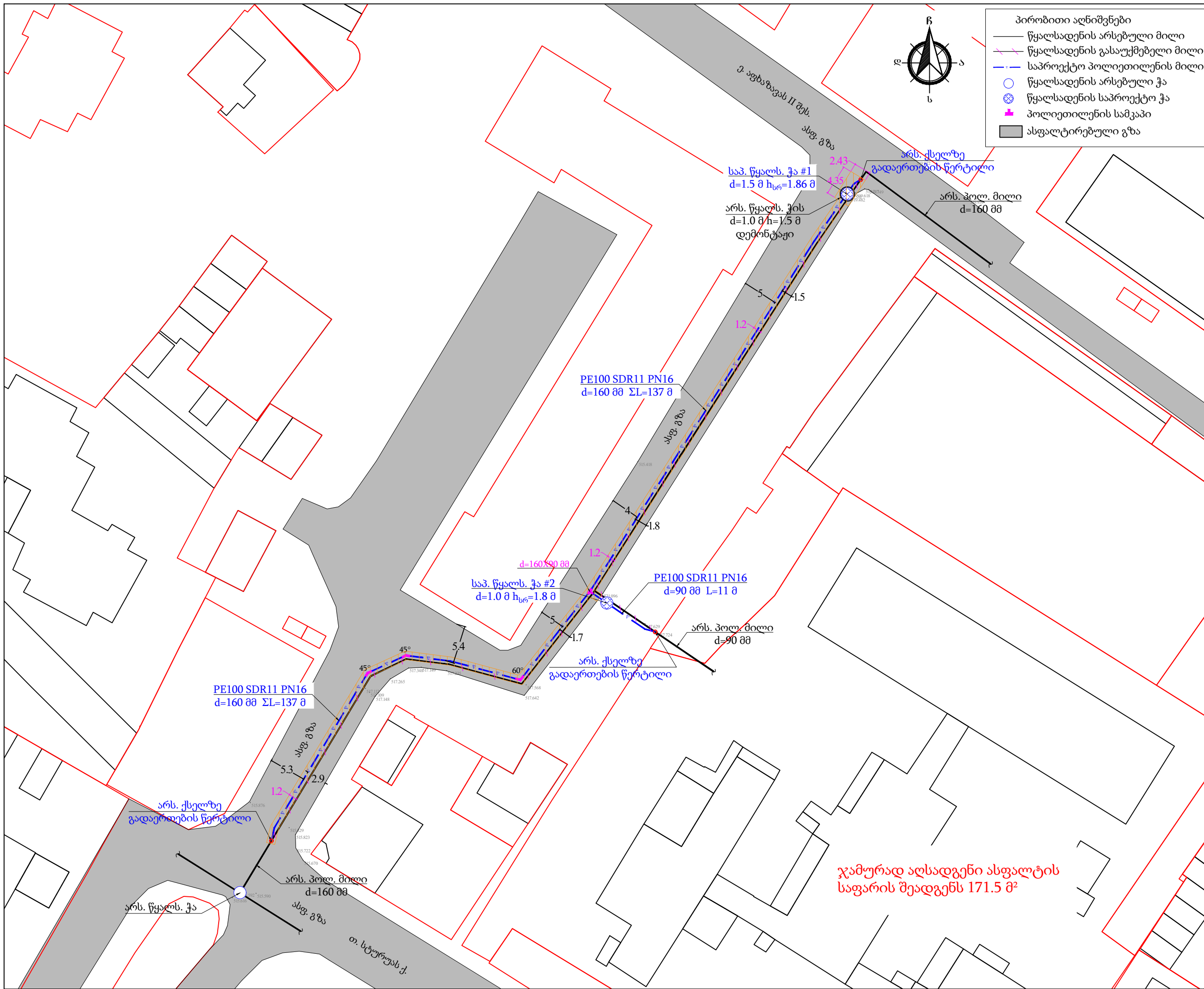
პროექტი შეამოწმა:  
თეა სალია

თარიღი: აგვისტო, 2022

გეგმა არსებული და  
საპროექტო ქსელების დატანით

მასშტაბი	ფურცელი	ფორმატი
1:500	წ-7	A3





- პირობითი აღნიშვნები
- წყალსადენის არსებული მილი
  - წყალსადენის გასაუქმებელი მილი
  - საპროექტო პოლიეთილენის მილი
  - წყალსადენის არსებული ჭა
  - ⊗ წყალსადენის საპროექტო ჭა
  - ⬢ პოლიეთილენის სამკაპი
  - ასფალტირებული გზა



დამკვეთი (№): GWP-037210  
IC22-0677960  
ბიზნესცენტრების  
განვითარების დეპარტამენტი

შემსრულებელი:  
ტექნიკური ექსპერტიზისა და  
პროექტირების დეპარტამენტი

პროექტის დასახელება:  
ისანი-სამგორის რაიონში,  
თ. სტურუას ქუჩა #31-ის  
მიმდებარედ წყალსადენის  
ქსელის რეაბილიტაცია

პროექტი მოამზადა:  
ელენე გვარამაძე

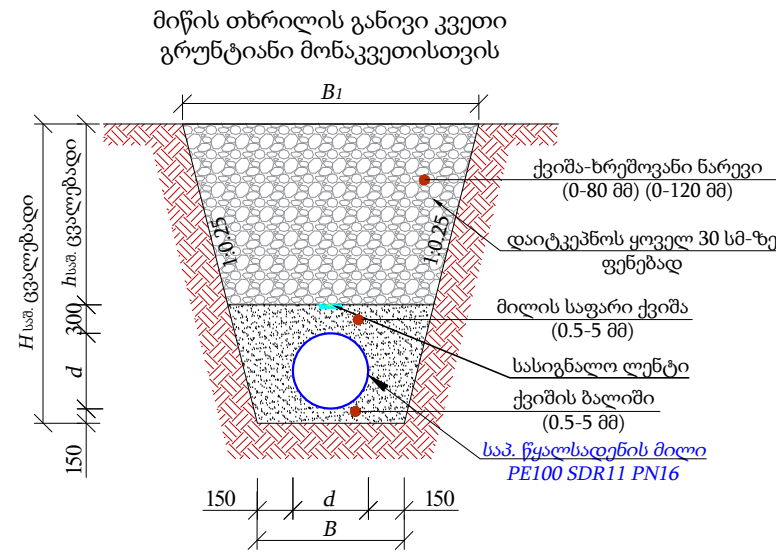
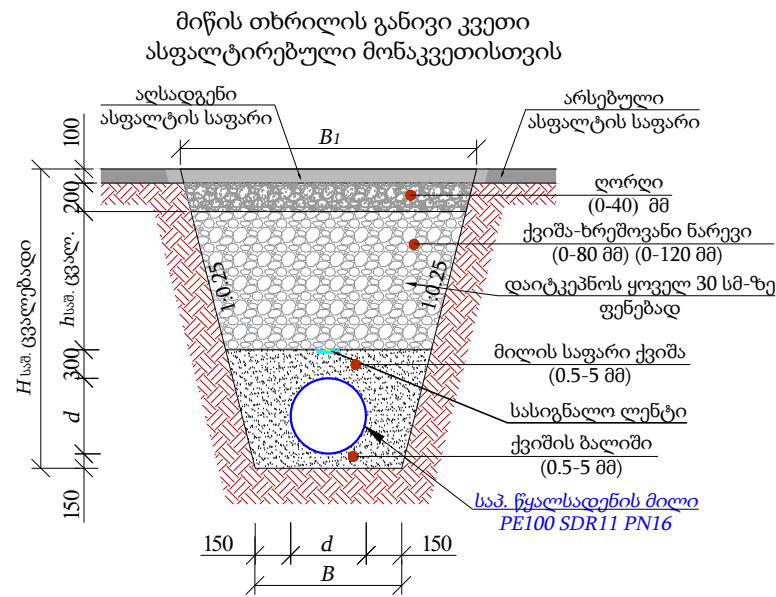
პროექტი შეამოწმა:  
თეა სალია

თარიღი: აგვისტო, 2022

გეგმა აღსადგენი ასფალტის  
საფარის დატანით

მასშტაბი	ფურცელი	ფორმატი
1:500	წ-8	A3



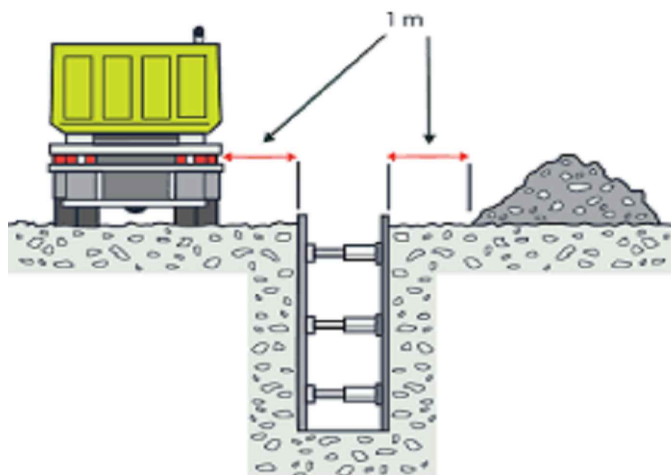


№	d	H <sub>საშ.</sub>	B	B <sub>1</sub>	h <sub>საშ.</sub>	L (მ)
1	160	1300	460	1110	390	137
2	90	1200	390	990	360	2

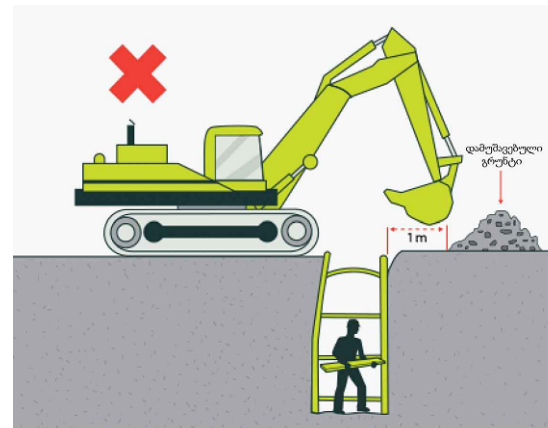
№	d	H <sub>საშ.</sub>	B	B <sub>1</sub>	h <sub>საშ.</sub>	L (მ)
1	90	1200	390	990	660	9

### თხრილის დამუშავება

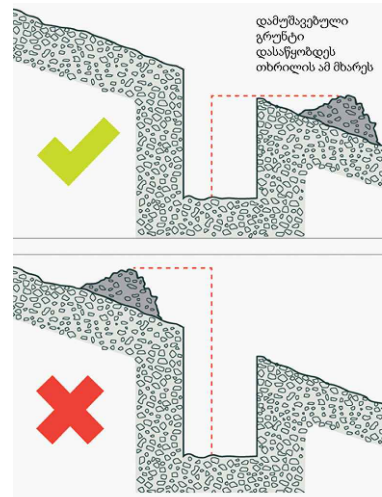
- საპროექტო თხრილი დამუშავდეს მექანიზმით.
- იმ მონაკვეთებზე, სადაც შეუძლებელია სამუშაოების წარმოება ტექნიკით, ან იქმნება არსებული კომუნიკაციების დაზიანების რისკი, სამუშაოები შესრულდეს ხელით.
- აუცილებელია უსაფრთხოების სპეციალისტის უწყვეტი ჩართულობა.
- წინამდებარე ტიპური განივი კვეთები ასახავს ზოგად ინფორმაციას სხვადასხვა მახასიათებელი მონაკვეთებისთვის.
- თუ ვერტიკალური თხრილის სიღრმე აღემატება 1.5 მეტრს, ფერდი უნდა გამაგრდეს ნახ. №4-ის მიხედვით.
- ტექნიკა და ამოღებული გრუნტი განთავსდეს ნახ. №1 და ნახ. №2-ზე ნაჩვენები დისტანციით გრუნტის კატეგორიებსა და თხრილის გამაგრების შესაბამისად.
- გზის განივი ქანობის არსებობის შემთხვევაში ამოღებული გრუნტი დასაწყობდეს №3-ის შესაბამისად.
- თხრილი დამუშავების დროს მშენებელმა უნდა დაიცვას უსაფრთხოების ნორმები ქვეყანაში მოქმედი კანონმდებლობის შესაბამისად.
- თხრილში წყალსადენ-წყალარინების მილის მონტაჟის დროს ბოლოები უნდა დაიგმანოს დამხშობებით.



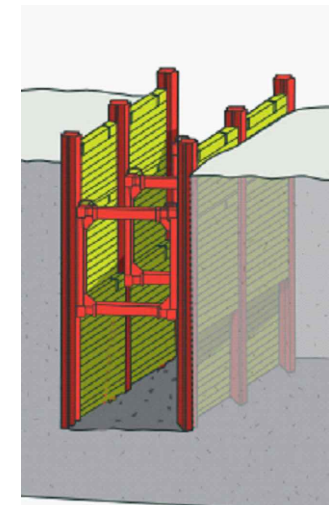
ნახ. #1



ნახ. #2



ნახ. #3



ნახ. #4



დამკვეთი (№): GWP-037210  
IC22-0677960  
ბიზნესცენტრების  
განვითარების დეპარტამენტი

შემსრულებელი:  
ტექნიკური ექსპერტიზისა და  
პროექტირების დეპარტამენტი

პროექტის დასახელება:  
ისანი-სამგორის რაიონში,  
თ. სტურუას ქუჩა #31-ის  
მიმდებარედ წყალსადენის  
ქსელის რეაბილიტაცია

პროექტი მოამზადა:  
ელენე გვარამაძე

პროექტი შეამოწმა:  
თეა სალია

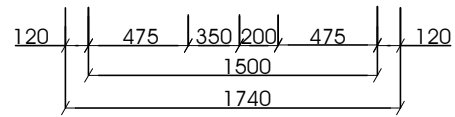
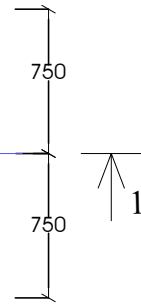
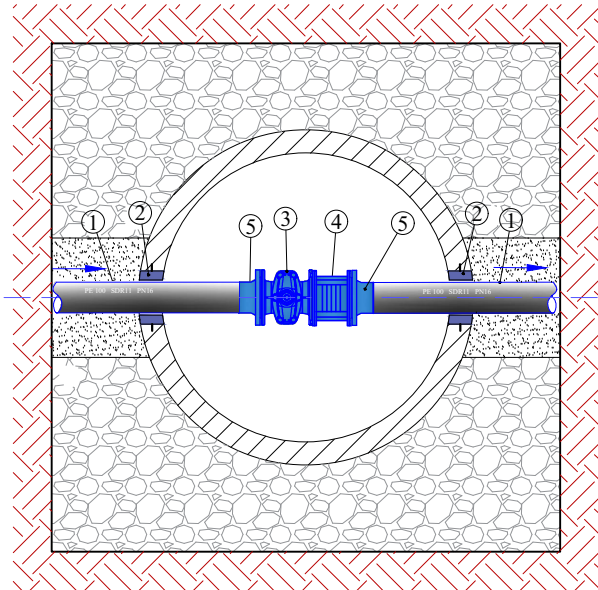
თარიღი: აგვისტო, 2022

მიწის თხრილის განივი კვეთი

მასშტაბი	ფურცელი	ფორმატი
	წ-9	A3



საპროექტო წყალსადენის ჭა #1  
D=1.5 მ. H<sub>სრ</sub>=1.86 მ.  
გეგმა

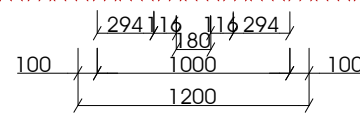
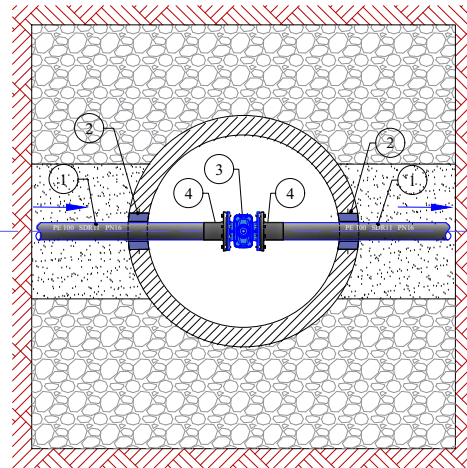


ჭრილი 1-1

ექსპლიკაცია

1. საპროექტო მილი PE100 PN 16 SDR 11 d 160 მმ;
2. ჩობალი d 273/6 მმ (ძენძით ამოვსება);
3. ურდული d 150 მმ;
4. ჩასაკეთებელი დეტალი d 150 მმ;
5. ადაპტორი მილტუჩით d 160 მმ;
6. ფოლადის საყრდენი მილი d 89/4.5 მმ L=300 მმ, ფოლადის ფურცლით;

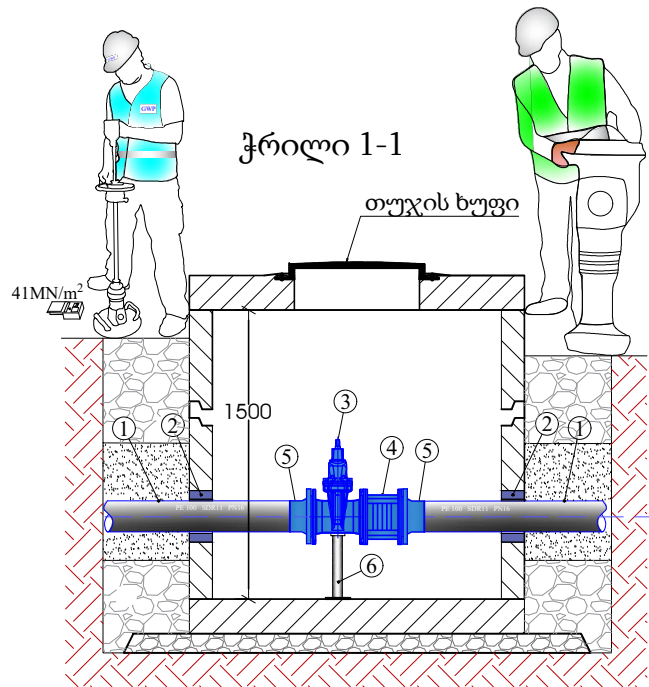
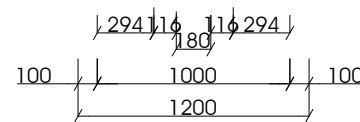
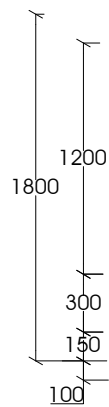
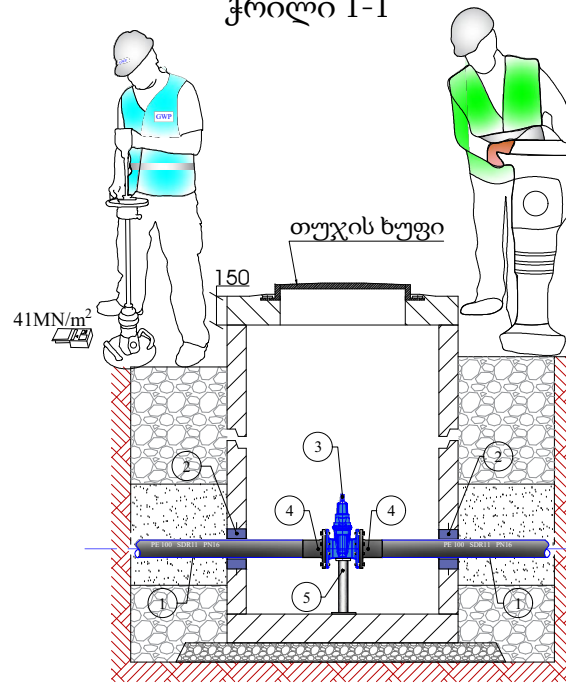
საპროექტო წყალსადენის ჭა #2  
D=1.0 მ. H<sub>სრ</sub>=1.8 მ.  
გეგმა



ექსპლიკაცია

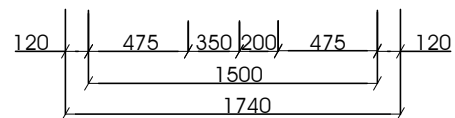
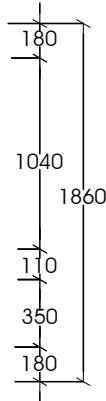
1. საპროექტო მილი PE100 PN 16 SDR 11 d 90 მმ;
2. ჩობალი d 140/4.5 მმ (ძენძით ამოვსება);
3. ურდული d 80 მმ;
4. ადაპტორი მილტუჩით d 90 მმ;
5. ფოლადის საყრდენი მილი d 51/3 მმ L=300 მმ, ფოლადის ფურცლით;

ჭრილი 1-1



ჭრილი 1-1

41MN/m<sup>2</sup>



დამკვეთი (№): GWP-037210  
IC22-0677960  
ბიზნესცენტრების  
განვითარების დეპარტამენტი

შემსრულებელი:  
ტექნიკური ექსპერტიზისა და  
პროექტირების დეპარტამენტი

პროექტის დასახელება:  
ისანი-სამგორის რაიონში,  
თ. სტურუას ქუჩა #31-ის  
მიმდებარედ წყალსადენის  
ქსელის რეაბილიტაცია

პროექტი მოამზადა:  
ელენე გვარამაძე

პროექტი შეამოწმა:  
თეა სალია

თარიღი: აგვისტო, 2022

საპ. წყალსადენის ჭა #1 და #2

მასშტაბი	ფურცელი	ფორმატი
	წ-10	A3



ისანი-სამგორის რაიონში, თ. სტურუას ქუჩა #31-ის მიმდებარედ წყალსადენის ქსელის რეაბილიტაცია				
სამუშაოთა მოცულობა				
#	დასახელება	განზ.	რაოდ.	შენიშვნა
1	2	3	4	5
1	ასფალტის საფარის ჩახერხვა 10 სმ სისქეზე	მ	282.0	
2	ასფალტის საფარის მოხსნა სისქით 10 სმ	მ <sup>3</sup>	17.2	
3	ასფალტის ნატეხების ა/თვითმცლელელებზე დატვირთვა და გატანა 25 კმ-ზე	ტ	34.3	
4	ასფალტის საფარის აღდგენა სისქით 10 სმ	მ <sup>2</sup>	171.5	
5	IV კატ. გრუნტის დამუშავება ექსკავატორით (თხრილში), ა/თვითმცლელელებზე დატვირთვით	მ <sup>3</sup>	148.65	
6	IV კატ. გრუნტის დამუშავება ხელით (თხრილში), გვერდზე დაყრით	მ <sup>3</sup>	16.52	
7	IV კატ. გვერდზე დაყრილი ხელით დამუშავებული გრუნტის დატვირთვა ექსკავატორით ა/თვითმცლელელებზე	მ <sup>3</sup>	14.86	
8	IV კატ. გვერდზე დაყრილი ხელით დამუშავებული გრუნტის დატვირთვა ხელით ა/თვითმცლელელებზე	მ <sup>3</sup>	1.65	
9	დამუშავებული გრუნტის გატანა 25 კმ-ზე	ტ	322.1	
10	თხრილის შევსება ქვიშით ფრაქცია (0.5-5) მმ მსუბუქი დატკეპნით (K=0.98-1.25) მილის ქვეშ 15სმ და მილის ზემოდან 30სმ	მ <sup>3</sup>	52.9	
11	ღორღის (0-40 მმ) ფრაქცია შეძენა, მოტანა, უკუჩაყრა (K=0.98-1.2) დატკეპნით	მ <sup>3</sup>	34.3	
12	თხრილის შევსება ქვიშა-ხრეშოვანი ნარევით( 0-80 მმ) (0-120 მმ) ფრაქცია (K=0.98-1.2) დატკეპნით	მ <sup>3</sup>	67.4	
13	ხრეშის (0-56 მმ) ფრაქცია ბალიშის მომზადება ჭის ქვეშ სისქით 10 სმ. (კ=0.98-1.25)	მ <sup>3</sup>	1.2	
14	ჭის ქვაბულის კედლების გამაგრება	მ <sup>2</sup>	37.9	
15	პოლიეთილენის მილის PE 100 SDR11 PN16 d=160 მმ (პირაპირა შედუღებით) შეძენა-მონტაჟი, გარეცხვითა და გამოცდით	გრძ. მ	140	



16	პოლიეთილენის მილის PE 100 SDR11 PN16 d=90 მმ შეძენა-მონტაჟი, გარეცხვითა და გამოცდით	გრძ. მ	12	
17	რკ/ბეტონის ანაკრები წრიული (ძირიანი) ჭის შეძენა-მონტაჟი d=1.5 მ, h <sub>სრ</sub> =1.86 მ. B-22.5 M-300, (თუჯის ხუფით) 25 ტ გამძლეობაზე (ჭების ელემენტების გადაბმის ადგილებში B-7 M-100, W-8 ქვიშა-ცემენტის ხსნარი წყალშეუღწევადი დანამატით)	ცალი	1	იხ. კონსტ. ნაწ.
18	რკ/ბეტონის ანაკრები წრიული (ძირიანი) ჭის შეძენა-მონტაჟი d=1.0 მ, h <sub>სრ</sub> =1.80 მ. B-22.5 M-300, (თუჯის ხუფით) 25 ტ გამძლეობაზე (ჭების ელემენტების გადაბმის ადგილებში B-7 M-100, W-8 ქვიშა-ცემენტის ხსნარი წყალშეუღწევადი დანამატით)	ცალი	1	იხ. კონსტ. ნაწ.
19	ჭის რგოლის გადაბმის ადგილას პენებარის ჰიდროსაიზოლაციო მასალის მოწყობა	მ	10	
20	მეტალის ელემენტების შეღებვა ანტიკოროზიული ლაქით	კბ	2	
21	თუჯის ურდულის d=150 მმ PN16 შეძენა-მოწყობა	ცალი	1	
22	თუჯის ურდულის d=80 მმ PN16 შეძენა-მოწყობა	ცალი	1	
23	ჩასაკეთებელი დეტალის d=150 მმ PN16 შეძენა-მოწყობა	ცალი	1	
24	პოლიეთილენის სამკაპის d=160X90X160 მმ შეძენა-მოწყობა	ცალი	1	
25	პოლიეთილენის ადაპტორის მილტუჩით d 160 მმ PN16 შეძენა-მოწყობა	ცალი	2	
26	პოლიეთილენის ადაპტორის მილტუჩით d 90 მმ PN16 შეძენა-მოწყობა	ცალი	2	
27	ჩოხალის d=273/6 მმ შეძენა-მოწყობა	ცალი	2	
28	ჩოხალის d=140/4.5 მმ შეძენა-მოწყობა	ცალი	2	
29	გაზინთული (გაპოხილი) თოკი ჩოხალებისთვის	გრძ. მ	10	
30	საპროექტო ფოლადის საყრდენი მილის d=89/4.5 მმ L=300 მმ, ფოლადის ფურცლით შეძენა-მოწყობა	ცალი	1	
31	საპროექტო ფოლადის საყრდენი მილის d=51/3 მმ L=300 მმ, ფოლადის ფურცლით შეძენა-მოწყობა	ცალი	1	



32	პოლიეთილენის შემაერთებელი ელ. ქუროს d=160 მმ შექენა-მოწყობა	ცალი	2	
33	პოლიეთილენის შემაერთებელი ელ. ქუროს d=90 მმ შექენა-მოწყობა	ცალი	1	
34	პოლიეთილენის მუხლის d=160 მმ $\alpha=45^\circ$ შექენა-მოწყობა	ცალი	2	
35	პოლიეთილენის მუხლის d=160 მმ $\alpha=60^\circ$ შექენა-მოწყობა	ცალი	1	
36	პოლიეთილენის მილის პირაპირა შედუღების ადგილების შემოწმება d=160 მმ	ადგ.	12	
37	საპროექტო მილის თავზე სასიგნალო ლენტის მოწყობა	გრძ. მ	152	
38	საპროექტო პოლიეთილენის d=160 მმ მილის გადაერთება არსებულ პოლიეთილენის d=160 მმ-იანი მილზე	ადგ.	2	
39	საპროექტო პოლიეთილენის d=90 მმ მილის გადაერთება არსებულ პოლიეთილენის d=90 მმ-იანი მილზე	ადგ.	1	
40	საპროექტო პოლიეთილენის მილის PE100 SDR11 PN16 d=63 მმ მოწყობა ზედმეტი და გამოყენებული წყლის (რეცხვა) გადამღვრელისთვის	გრძ. მ	50	
41	ტრანშეის მოწყობის დროს არსებული მილების დამაგრება	გრძ. მ	30	
42	ტრანშეის მოწყობის დროს არსებული კაბელების დამაგრება	გრძ. მ	30	
43	საპროექტო პოლიეთილენის მილის PE 100 SDR11 PN16 d=160 მმ მილის დემონტაჟი	გრძ. მ	30	
44	რკ/ბეტონის ანაკრები წრიული ჭის d=1.0 მ, $h_{\text{სტ}}=1.50$ მ დემონტაჟი (თუჯის ხუფის გატანა და დასაწყობება 28.5 კმ-ზე )	ცალი	1	
45	d=150 მმ ურდულის დემონტაჟი (თუჯის ხუფის გატანა და დასაწყობება 28.5 კმ-ზე )	ცალი	1	



სამუშაოების შესრულების მეთოდოლოგია  
წყალსადენი

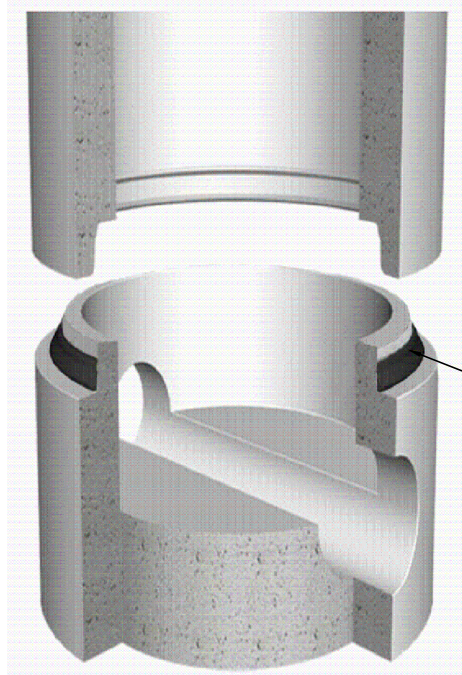


სამუშაოების შესრულების მეთოდოლოგია (წყალსადენი)		
1.	ტიპური მრგვალი ჭების კონსტრუქციული ელემენტების (საძირკვლის, რგოლების და ფილების) მოწყობა და დამუშავება	გვ-1
2.	მიწის თხრილის და ჭის ქვაბულის გამაგრების კვანძი	გვ-2
3.	ინერტული მასალები	გვ-3
4.	მილების შედუღება	გვ-4
5.	თხრილის შევსების მეთოდოლოგია	გვ-5
6.	საპროექტო ქსელის მოწყობა, გარეცხვა და ჰიდრაულიკური გამოცდა	გვ-6
7.	ღამის სამუშაოები და ნარჩენების მართვა	გვ-7
8.	დროებითი შენობა ნაგებობები	გვ-8
9.	მობილიზაცია და სამშენებლო მოედნის მოწესრიგება	გვ-9

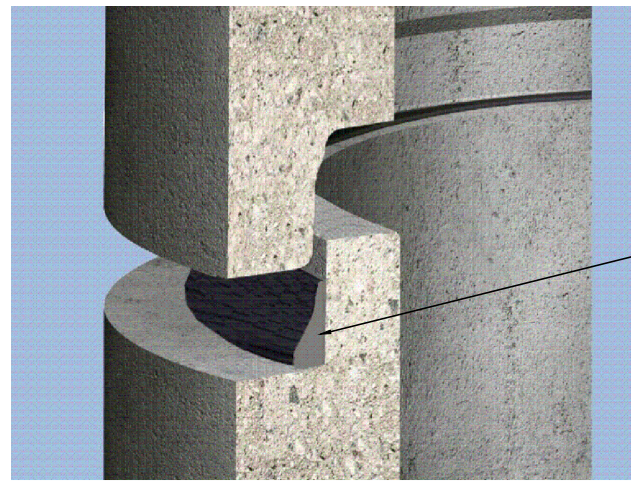


# ტიპური მრგვალი ჭების კონსტრუქციული ელემენტების (საძირკვლის, რგოლების და ფილების) მოწყობა და დამუშავება

ჭის რგოლებს შორის ჰიდროსაიზოლაციო მასალის მოწყობის კვანძი

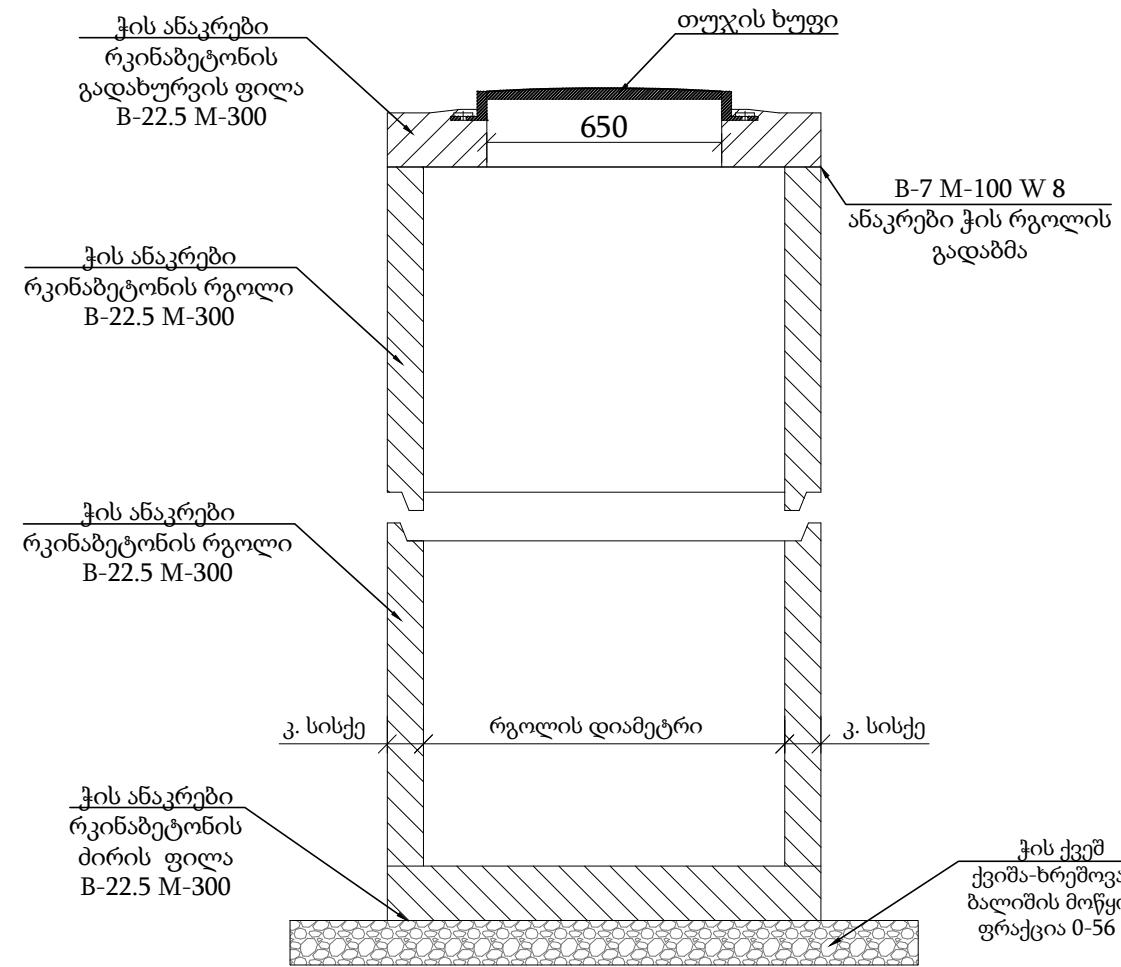


ჭის გადაბმის ადგილას პენებარის მოწყობა



ჭის გადაბმის ადგილას პენებარის მოწყობა

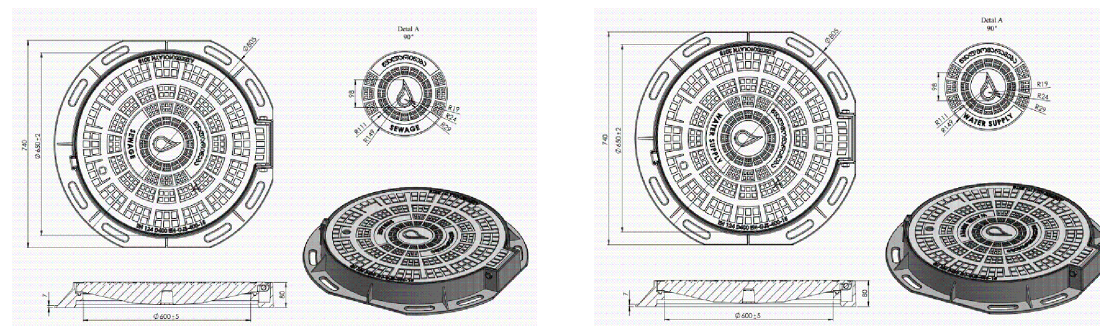
რკინაბეტონის სტანდარტული ჭა



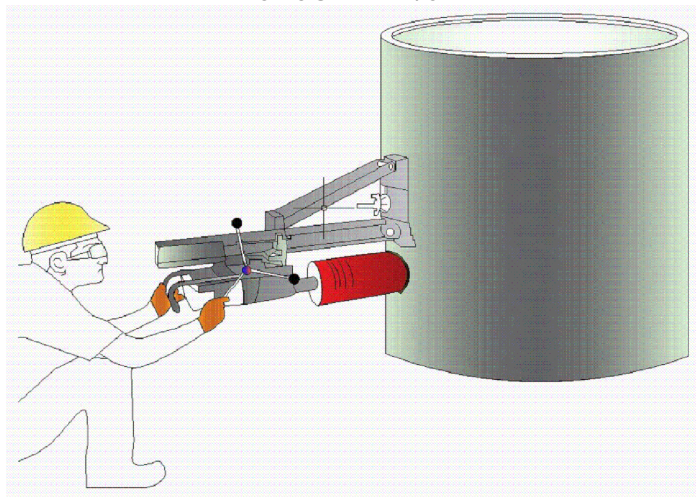
**ჭები**

- ანაკრები რკინა ბეტონის ჭების ელემენტების ტრანსპორტირება განხორციელდეს მაქსიმალური სიფრთხილით.
- სამონტაჟო სამუშაოების დაწყებამდე შემოწმდეს ანაკრები რკინა-ბეტონის ჭის ელემენტების მარკანობა და არმირება.
- დაუშვებელია კონსტრუქციული ბზარის მქონე რკინა-ბეტონის ელემენტების გამოყენება.
- ძირის ფილის მონტაჟამდე პროექტით გათვალისწინებული ქვიშა-ხრემოვანი ფენა დაიტკეპნოს არანაკლებ 98 %-ით.
- ჭის გარე ზედაპირი დამუშავდეს ჰიდროსაიზოლაციო მასალით.
- ქვაბულის შევსების დროს, არ უნდა დაზიანდეს ჰიდროსაიზოლაციო მასალით დამუშავებული ჭის გარე ზედაპირი.
- ჭაში ფასონური ნაწილების მონტაჟის დროს გასათვალისწინებელია მწარმოებლის რეკომენდაციები.
- ჭაში ლითონის ელემენტები დამუშავდეს ანტიკოროზიული საიზოლაციო მასალით.
- ჭების ელემენტების გადაბმის ადგილები დამუშავდეს ქვიშა-ცემენტის ხსნარით B-7 M-100, W-8 წყალშეუღწევადი დანამატით.
- ჩობალსა და მილს შორის სივრცე ამოივსოს გაზინთული (გაპოხილი) თოკით.

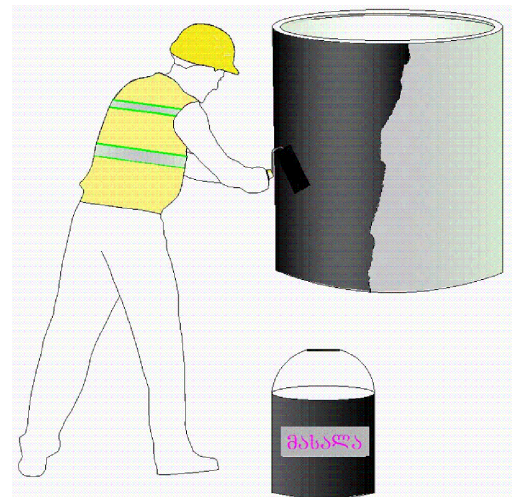
**თუჯის ხუფი**



ბეტონის ჭის კედელში მილის შეჭრისთვის ხვრეტის მოწყობა



ჭის გარე ზედაპირის დამუშავება ჰიდროსაიზოლაციო მასალით



დამკვეთი (№):

შემსრულებელი:  
ტექნიკური ექსპერტიზისა და პროექტირების დეპარტამენტი

სამუშაოების შესრულების მეთოდოლოგია

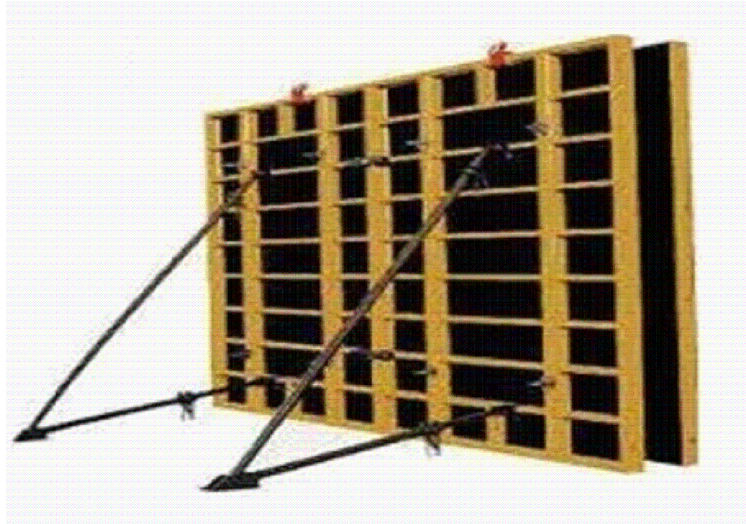
თარიღი: 2022 წელი

ტიპური მრგვალი ჭების კონსტრუქციული ელემენტების (საძირკვლის, რგოლების და ფილების) მოწყობა და დამუშავება

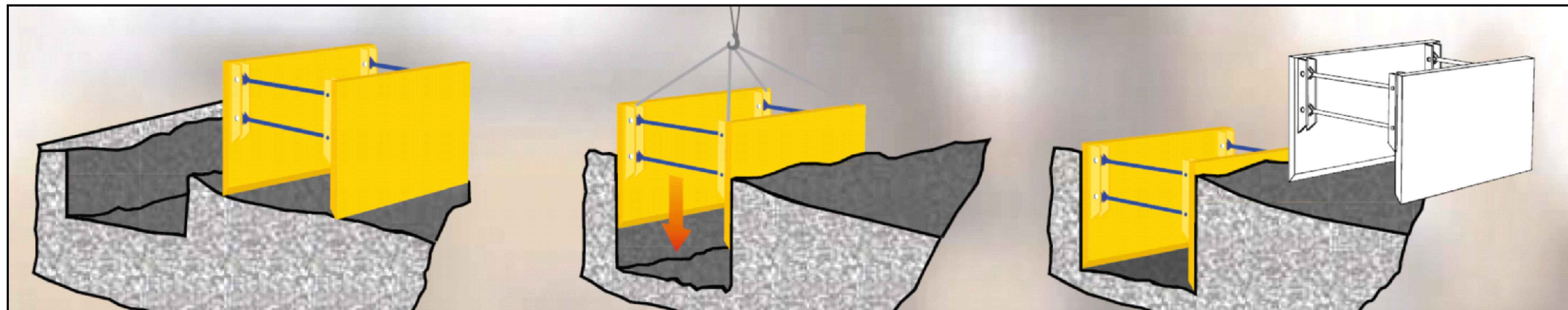
მასშტაბი	ფურცელი	ფორმატი
	გვ-1	A3



მიწის თხრილის და ჭის ქვაბულის გამაგრების კვანძი



შენიშვნა: საპროექტო ქსელის  $h \geq 1.5$  მ-ს ჩაღრმავების შემთხვევაში საჭიროა მიწის თხრილის და ჭის ქვაბულის კედლების გამაგრება.



დამკვეთი (№):

შემსრულებელი:  
ტექნიკური ექსპერტიზისა და  
პროექტირების დეპარტამენტი

სამუშაოების შესრულების  
მეთოდოლოგია

თარიღი: 2022 წელი

მიწის თხრილის და ჭის  
ქვაბულის გამაგრების კვანძი

მასშტაბი	ფურცელი	ფორმატი
	გვ-2	A3



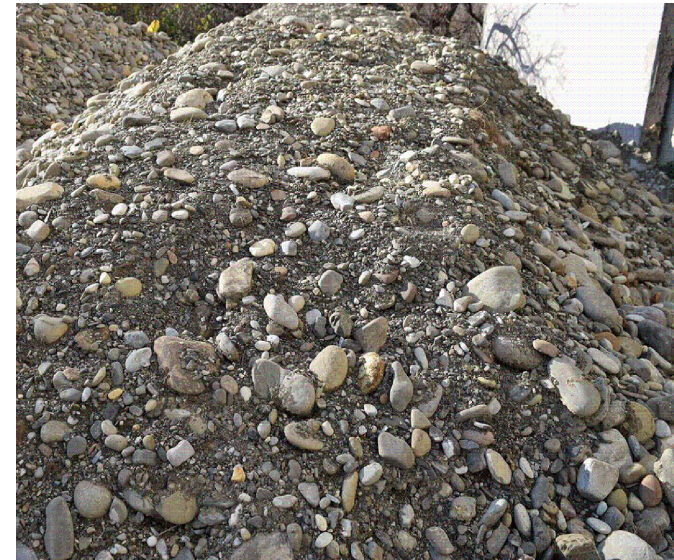
## ინერტული მასალები

### ქვიშა

პროექტი ითვალისწინებს ქვიშას ფრაქციით 0.5-5 მმ. ქვიშის ფიზიკო- მექანიკური მახასიათებლები უნდა შეესაბამებოდეს GOST 8736-2014 სტანდარტს.

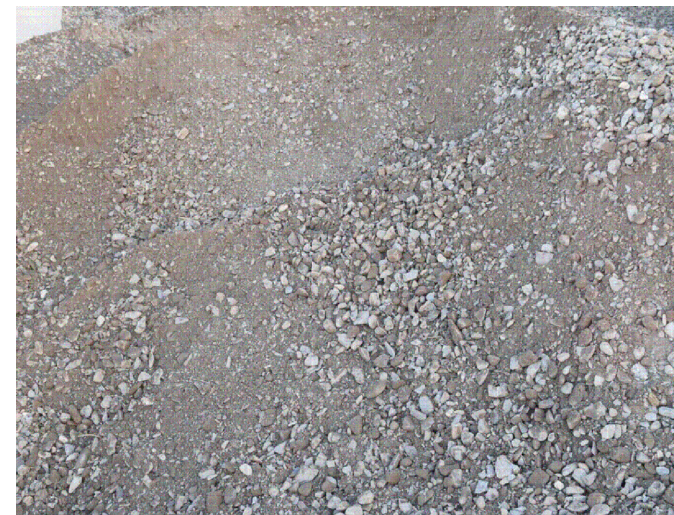
### ქვიშა-ხრემოვანი ნარევი

პროექტი ითვალისწინებს მდინარის ქვიშა-ხრემოვან ნარევს ფრაქციით 0-80 მმ, 0-120. ქვიშა-ხრემოვანი ნარევის ფიზიკო-მექანიკური მახასიათებლები უნდა შეესაბამებოდეს წინამდებარე დიაგრამაზე წარმოდგენილ მინიმალურ და მაქსიმალურ ზღვრებს.



### ფრაქციული ღორღი

პროექტი ითვალისწინებს ღორღს ფრაქციით 0 - 40 მმ. ფრაქციული ღორღის ფიზიკო-მექანიკური მახასიათებლები უნდა შეესაბამებოდეს წინამდებარე დიაგრამაზე წარმოდგენილ მინიმალურ და მაქსიმალურ ზღვრებს.



### ასფალტი

ასფალტო-ბეტონის საფარი უნდა აკმაყოფილებდეს GOST 9128-2013 სტანდარტის მოთხოვნებს.

მსხვილმარცვლოვანი: ტკეპნის კოეფიციენტი  $\geq 98\%$   
 წვრილმარცვლოვანი: ტკეპნის კოეფიციენტი  $\geq 99\%$

ფორიანობა 5 - 10 %  
 ფორიანობა 2.5 - 6.5%



დამკვეთი (№):

შემსრულებელი:  
 ტექნიკური ექსპერტიზისა და  
 პროექტირების დეპარტამენტი

სამუშაოების შესრულების  
 მეთოდოლოგია

თარიღი: 2022 წელი

ინერტული მასალები

მასშტაბი	ფურცელი	ფორმატი
	გვ-3	A3



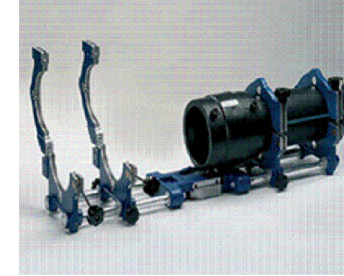
## მიღების შედეგები

პოლიეთილენის მიღები შედეგად ელ.ფუზური ("კოდის"), ან პირაპირი შედეგების აპარატი. ელ. ფუზური შედეგების ("კოდის") აპარატი შედეგა შედეგი ნაწილებისგან:

1. აპარატი
2. გადამყვანები/ ჩიბუხები/
3. სკანერი
4. გენერატორი

შედეგების სამუშაოების დროს აუცილებელია შემდეგი ინვენტარის გამოყენება:

1. შესადლებელი ელ. ფიტინგი შეფუთულ მდგომარეობაში, რომელიც იხსნება მხოლოდ ინსტალაციის დროს
2. ფიქსატორი, რომელიც უზრუნველყოფს მილის წრიული ფორმის შენარჩუნებასა და უძრავობას.
3. ხელის ან მექანიკური საფხეკი(ხელის საფხეკი გამოიყენება Ø 110 მმ-მდე, მექანიკური - Ø 110 მმ და მეტი).
4. მილის საჭრელი
5. სადებიფიკაციო ხსნარი
6. სუფთა ხელსახოცები
7. მარკერი



შემდეგები უნდა იყოს სერტიფიცირებული.

## პირა-პირა შედეგების მეთოდოლოგია

1. ცენტრატორი მუშაობდეს გამართულად: ყველა გადამჭერი დეტალი უნდა იყოს გამოყენებული.
2. გამაცხელებელი უთოს ზედაპირს, რომელიც დაფარულია ტეფლონის ფენით, არ უნდა აღენიშნებოდეს მექანიკური დაზიანებები.
3. შემდეგები უნდა ეყრდნობოდეს ცხრილს, სადაც მოცემულია ცალკეული სპეციფიკაციის მილისთვის კონკრეტული ინფორმაციები.
4. გენერატორი, რომელიც უწყვეტ რეჟიმში მიაწოდებს ელ.ენერგიას შედეგების აპარატს.



## მიღების ტრანსპორტირება და ადგილზე დასაწყობება

1. მიღების ტრანსპორტირება განხორციელდეს მაქსიმალური სიფრთხილით, მექანიკური დაზიანებებისგან თავიდან არიდების მიზნით.
2. მიღები დასაწყობდეს ისე, რომ გარე საიზოლაციო შრე და მართებული ნაწილები არ დაზიანდეს.
3. დაიგმანოს დასაწყობებული მილის ბოლოები.
4. სამონტაჟო სამუშაოების დაწყებამდე დათვალდეს მილის ვიზუალური მხარე და დადასტურდეს მისი შესაბამისობა პროექტთან და სტანდარტებთან.



დამკვეთი (№):

შემსრულებელი:  
ტექნიკური ექსპერტიზისა და პროექტირების დეპარტამენტი

სამუშაოების შესრულების მეთოდოლოგია

თარიღი: 2022 წელი

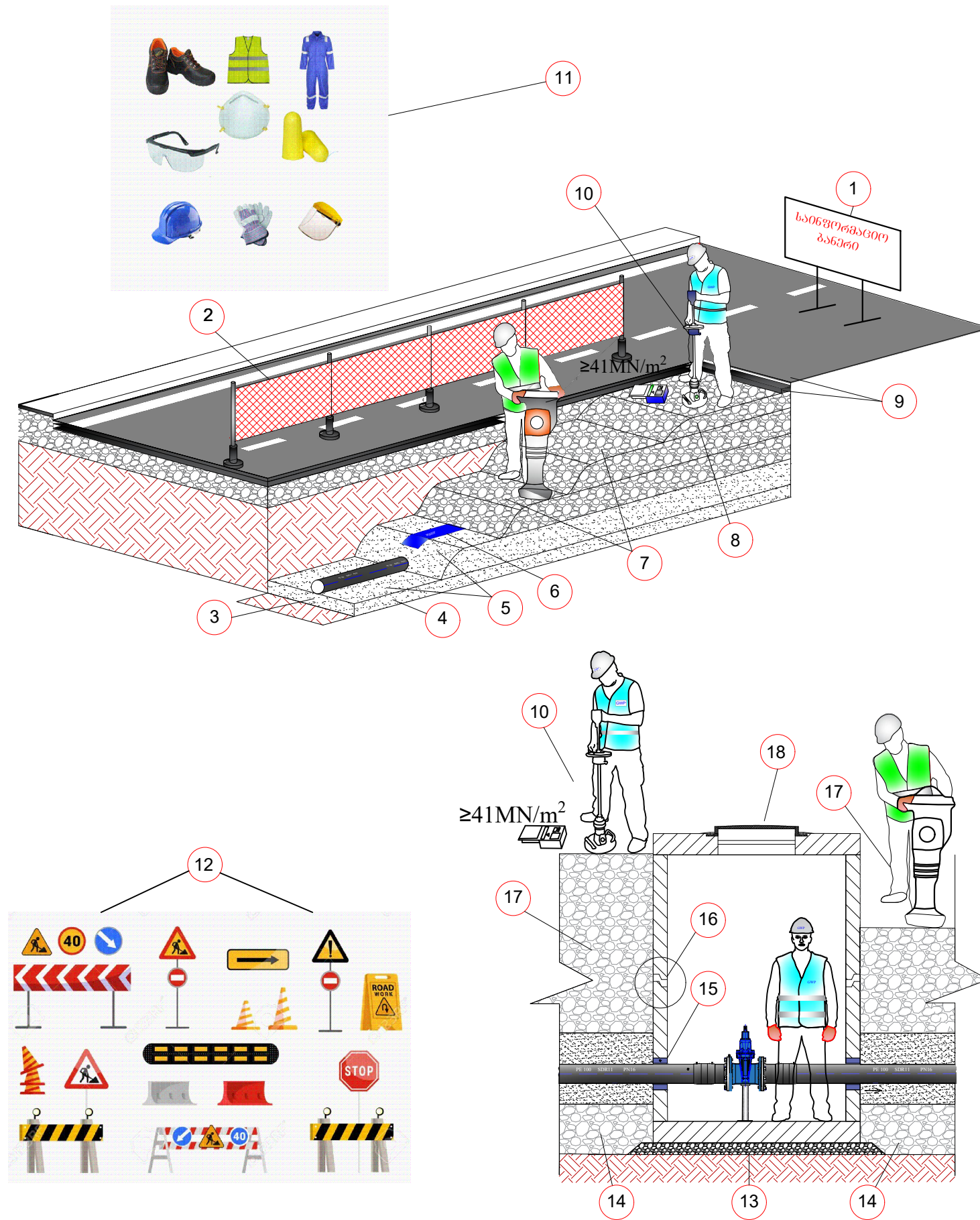
მიღების შედეგები

მასშტაბი	ფურცელი	ფორმატი
	გვ-4	A3



# თხრილის შევსების მეთოდოლოგია

1. სამშენებლო სამუშაოების მიმდინარეობის დროს სამშენებლო მოედანზე განთავსდეს საინფორმაციო ბანერი.
2. თხრილი შემოიფარგლოს უსაფრთხოების დამცავი ჯებირებით.
3. დაიტკეპნოს მილის ძირი.
4. მოეწყოს ქვიშის ბალიში და დაიტკეპნოს.
5. მილსადენის თხრილში მონტაჟის შემდეგ, მილის გვერდები ამოივსოს ქვიშით და დაიტკეპნოს; გვერდების დატკეპნის შემდეგ მილის ზურგი დაიფაროს ქვიშით და დაიტკეპნოს მსუბუქი სატკეპნით.
6. ქვიშის თავზე მოეწყოს გამაფრთხილებელი ლენტი.
7. მოეწყოს ქვიშა-ხრეშოვანი ნარევის ფენები, თითოეული არაუმეტეს 30 სმ და დაიტკეპნოს 95-98 %.
8. მოეწყოს ფრაქციული ღორღის ფენა და დაიტკეპნოს არაუმცირეს 98%.
9. ფრაქციული ღორღის ზედაპირი დამუშავდეს ბიტუმით და დაიგოს ასფალტის მსხვილმარცვლოვანი ფენა არაუმცირეს 98 % ტკეპნით და წვრილმარცვლოვანი საცვეთი ფენა - არაუმცირეს 99 % ტკეპნით.
10. ტკეპნის კოეფიციენტები შემოწმდეს.
11. სამშენებლო მოედანზე მყოფმა პირებმა უნდა ატარონ შრომის უსაფრთხოების დამცავი საშუალებები.
12. სამშენებლო სამუშაოების მიმდინარეობის დროს სამშენებლო მოედანზე და მის მიმდებარედ განთავსდეს სამუშაო პროცესის აღმნიშვნელი შსაბამისი საგზაო გამაფრთხილებელი ნიშნები (ნიშნების რაოდენობა და ტიპები არ არის ლიმიტირებული).
13. ჭის ძირის მონტაჟამდე საფუძველი მოშანდაკდეს და დაიტკეპნოს.
14. ჭის ირგვლივ ქვაბული ქვიშის ბალიშამდე შეივსოს ქვიშა-ხრეშოვანი ნარევით.
15. ჩობალსა და მილს შორის სივრცე შეივსოს გაპოხილი ძენძითა და სპეციალიზირებული ხსნარით, ან ალტერნატიული მასალით პროექტის ავტორთან შეთანხმებით.
16. ჭის ანაკრები ელემენტების გადაბმის ადგილები დამუშავდეს საიზოლაციო მასალით.
17. ჭის ირგვლივ ქვაბული შეივსოს ქვიშა-ხრეშოვანი ნარევით, არაუმეტეს 30 სმ ფენებად და დაიტკეპნოს 95-98 %.
18. ჭის გადახურვის ფილა მოეწყოს ისე, რომ თუჯის ხუფის ნიშნული გაუთანაბრდეს გზის ნიშნულს.



დამკვეთი (№):

შემსრულებელი:  
ტექნიკური ექსპერტიზისა და პროექტირების დეპარტამენტი

სამუშაოების შესრულების მეთოდოლოგია

თარიღი: 2022 წელი

თხრილის შევსების მეთოდოლოგია

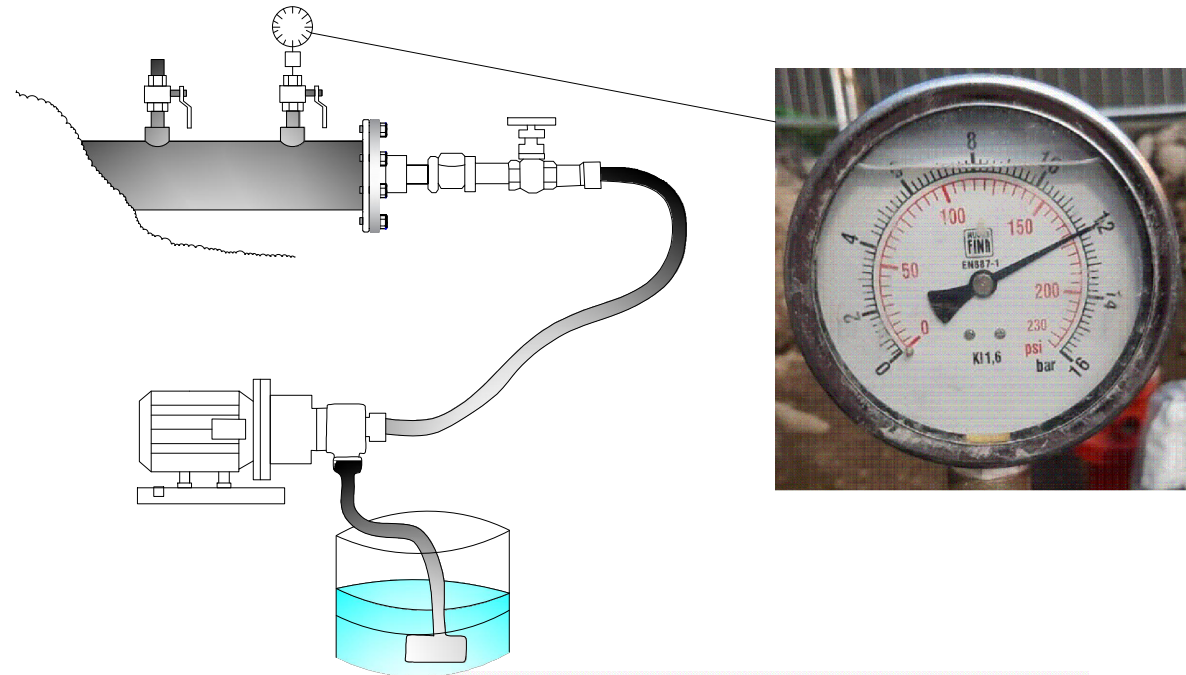
მასშტაბი	ფურცელი	ფორმატი
	გვ-5	A3



## საპროექტო ქსელის მოწყობა, გარეცხვა და ჰიდრავლიკური გამოცდა

### ჰიდრავლიკური გამოცდა

1. წყალსადენის მილი გამოიცადოს 12 ბარზე 4 საათიან უწყვეტ რეჟიმში.
2. ტესტირების შედეგები ჩაითვალოს დადებითად, თუ 4 საათიან უწყვეტ რეჟიმში წნევის დანაკარგი არ იქნება 0.1 ბარზე მეტი.
3. მანომეტრი უნდა იყოს კალიბრირებული.



### მილსადენის გარეცხვა

1. დაუშვებელია მოწყობილი მილსადენის ექსპლუატაციაში მიღება და მომხმარებლისთვის წყლის მიწოდება, ვიდრე არ დაფიქსირდება მილსადენის რეცხვისას აღებული ლაბორატორიული სინჯების დადებითი შედეგები.

ლაბორატორიული ანალიზის აქტი

კონტრაქტორი:  
პროექტის ადგილი:  
პროექტის დასაბუთება:  
წილშემსრულებლის ნომერი:  
ნიმუშის დასახელება:  
ნიმუშის აღების დრო:  
ანალიზის დაწყების დრო:  
ანალიზის დასრულების დრო:

ნორმატიული დოკუმენტი ევროდნობა სასაბუღალტრო წყლის ტექნიკური რეგლამენტისა (საქართველოს მთავრობის დადგენილება N 58; 15.01.14) და წყლის სინჯის აღების სანიტარულ წესებს (საქართველოს მთავრობის დადგენილება N 26; 03.01.14)

№	გამოსაკვლევი მანქანების	სახიში კრიტერიუმი	ნორმატივი არა უმეტეს	მიღებული შედეგი
<b>ორგანოლექსიკური მაჩვენებლები</b>				
1	სუნი	ბალი	2	
2	გემო	ბალი	2	
3	დურღონა	გრადუსი	15	
4	სიმღვრივე	მგ/ლ	2.0	
<b>ქიმიური მაჩვენებლები</b>				
5	შუალბადის მანქანების	pH	6-9	
6	ამბიკი	მგ/ლ	-	
7	ნიტრიტები (NO <sub>2</sub> )	მგ/ლ	0.2	
8	ნიტრატები (NO <sub>3</sub> )	მგ/ლ	50	
9	ქლორი ნატრიუმი	მგ/ლ	0.3-0.5	
10	ქლორიდები (Cl <sup>-</sup> )	მგ/ლ	250	
11	პერმანგანატული განვადობა	მგ O <sub>2</sub> /ლ	3.0	
<b>მიკრობიოლოგიური მაჩვენებლები</b>				
12	საერთო კოლოფორმული ბაქტერიები	კმე 300 მლ-ში	არ დაიშვება	
13	ნაფს	კმე 300 მლ-ში	არ დაიშვება	
14	მუზოფილური აერობები და ფაუკულსატური ანაერობები	კმე 1 მლ-ში 37°C	20	
15	მუზოფილური აერობები და ფაუკულსატური ანაერობები	კმე 1 მლ-ში 22°C	100	

გამოღების შედეგები სასაბუღალტრო წყლის ნორმატივებს  შეესაბამება  არ შეესაბამება

ლაბორატორიის უფროსი: ..... სახელი, გვარი

### ქსელის გადაერთება

1. გარეცხვისა და ჰიდრავლიკური გამოცდის დადებითი შედეგების შემდეგ შესაძლებელია საპროექტო ქსელის დაერთება არსებულ ქსელთან.
2. გადაერთების სამუშაოების დაწყებამდე დაზუსტდეს არსებული მილის ტიპი და ტექნიკური მახასიათებლები.
3. გადაერთებით სამუშაოების დამის საათებში შესრულების დროს სამუშაო განათდეს სათანადოდ.
4. გადაერთების სამუშაოების მიმდინარეობისას ქვაბულში წყლის დაღვრის შემთხვევაში, ჩანაცვლდეს სველი ინერტული მასალა და ქვაბული შეივსოს პროექტით გათვალისწინებული მეთოდოლოგიის შესაბამისად.
5. გადაერთების სამუშაოები აწარმოოს სერტიფიცირებულმა შემდუღებულმა.



დამკვეთი (№):

შემსრულებელი:  
ტექნიკური ექსპერტიზისა და პროექტირების დეპარტამენტი

სამუშაოების შესრულების მეთოდოლოგია

თარიღი: 2022 წელი

საპროექტო ქსელის მოწყობა, გარეცხვა და ჰიდრავლიკური გამოცდა

მასშტაბი	ფურცელი	ფორმატი
	გვ-6	A3



# ღამის სამუშაოები და ნარჩენების მართვა

## ღამის სამუშაოები

1. თანამშრომლები აღჭურვილი უნდა იყვნენ სამუშაოს და სეზონის შესაბამისი სპეცტანსაცმლით ამრეკლი ჩანართებით, სამუშაოს შესაბამისი ტიპის სპეცფეხსამცლით.
2. ტერიტორიაზე განთავსებული იყოს ამრეკლი შესრულების ყველა საჭირო გამაფრთხილებელი, ამკრძალავი და მიმითითებელი ნიშნები;
3. სამუშაო ადგილის განათება, უნდა მოეწყოს დადგენილი წესის მიხედვით EN 12464-1.
4. განათხარის ორივე მხარეს, უნდა დაყენდეს ციმციმა მაშუქები, ხოლო სამუშაოების წარმოების მანიშნებელი გამაფრთხილებელი ნიშნები, უნდა განთავსდეს განათხარადან/სამუშაო ადგილიდან 50 მ მოშორებით;
5. განათხარის შემოღობვა უნდა განხორციელდეს მყარი მოაჯირებით;
6. მძიმე ტექნიკის ოპერირება და სამუშაო ადგილზე გადაადგილება, უნდა გაკონტროლდეს მედროშის მიერ;
7. სამუშაოების წარმოების მუდმივი კონტროლი უნდა განხორციელდეს უსაფრთხოების თანამშრომლის მიერ.



## ნარჩენების მართვა

1. მშენებლობისას გათვალისწინებული იყოს გარემოს დაცვის სფეროში საქართველოს კანონმდებლობით დადგენილი სამართლებრივი მარეგულირებელი ნორმები და წესები.
2. მასშტაბური ავარიის ან ნებისმიერი სახის გარემოს დაზიანებების შემთხვევაში აღდგეს გარემო პირვანდელ მდგომარეობაში.
3. არ დაიკარგოს პროექტის ფარგლებში მოხსნილი მიწის ნაყოფიერი ფენა (20 სმ).
4. მშენებლობისას წარმოქმნილი ნარჩენების მართვა განხორციელდეს საქართველოში მოქმედი კანონმდებლობის შესაბამისად.
5. მშენებლობისას გაფრქვევებმა, ზედაპირული წყლებისა და ნარჩენი წყლების ჩადინებამ არ გადააჭარბოს მოქმედი კანონმდებლობით დადგენილ ნორმებს.
6. მშენებლობის დროს ობიექტზე ადამიანის ჯანმრთელობისთვის საშიში სამშენებლო მასალების დემონტაჟის, ტრანსპორტირების და უტილიზაციის დროს გათვალისწინებულ იქნას მუშა პერსონალის ჯანმრთელობის და შრომის უსაფრთხოების ნორმები.



დამკვეთი (№):

შემსრულებელი:  
ტექნიკური ექსპერტიზისა და პროექტირების დეპარტამენტი

სამუშაოების შესრულების მეთოდოლოგია

თარიღი: 2022 წელი

ღამის სამუშაოები და ნარჩენების მართვა

მასშტაბი	ფურცელი	ფორმატი
	გვ-7	A3



## დროებითი შენობა-ნაგებობები

СНИиП 4.09-91

1. სამშენებლო ობიექტზე შესაძლებელი უნდა იყოს საინჟინრო პერსონალისათვის საოფისე სამუშაოების წარმოება და საზედამხედველო პერსონალთან შეხვედრების ორგანიზების შესაძლებლობა.
2. სამშენებლო ობიექტზე, შესაძლებელი უნდა იყოს სამშენებლო მასალებისა და ინვენტარისათვის დახურული დროებითი სასაწყობო შენობა ნაგებობის უზრუნველყოფა.
3. სამშენებლო ობიექტზე, მუშა პერსონალისათვის გასათვალისწინებელია დროებითი ბიო-ტუალეტების მოწყობა.



დამკვეთი (№):

შემსრულებელი:  
ტექნიკური ექსპერტიზისა და  
პროექტირების დეპარტამენტი

სამუშაოს შესრულების  
მეთოდოლოგია

თარიღი: 2022 წელი

დროებითი შენობა ნაგებობები

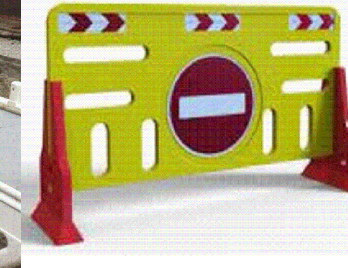
მასშტაბი	ფურცელი	ფორმატი
	გვ-8	A3



# მობილიზაცია და სამშენებლო მოედნის მოწესრიგება

## მობილიზაცია

1. მობილიზაციის ფარგლებში, სამშენებლო არეალი შემოსაზღვროს დამცავი ჯებირებით, ან/და გამაფრთხილებელი ლენტებით, მოეწყოს საგზაო ნიშნები და განთავსდეს საინფორმაციო ბანერი.



## სამშენებლო მოედნის მოწესრიგება

1. სამუშაოების დასრულების შემდეგ შემოწმდეს ყველა ფასონური ნაწილის მდგომარეობა.
2. ყველა ფასონური ნაწილი გაიწმინდოს.
3. სამშენებლო მოედანი სრულად გათავისუფლდეს სამშენებლო ტექნიკისგან და ნარჩენებისგან და აღდგეს პირვანდელ მდგომარეობამდე.
4. იმ შემთხვევაში თუ ხდება საგზაო ინფრასტრუქტურის მოწყობა, ასფალტის აღდგენა, ზედამხედველ ინჟინრის მიერ მიეცეს მითითება მშენებელს დასუფთავდეს და მოირეცხოს სამშენებლო მოედანი.



დამკვეთი (№):

შემსრულებელი:  
ტექნიკური ექსპერტიზისა და  
პროექტირების დეპარტამენტი

სამუშაოების შესრულების  
მეთოდოლოგია

თარიღი: 2022 წელი

მობილიზაცია და სამშენებლო  
მოედნის მოწესრიგება

მასშტაბი	ფურცელი	ფორმატი
	გვ-9	A3




ისანი-სამგორის რაიონში, თ. სტურუას ქუჩა #31-ის მიმდებარედ  
წყალსადენის ქსელის რეაბილიტაცია

ქის კონსტრუქციული ნაწილი



## სარჩევი

№	ნახაზის დასახელება	ფურცელი №
<b>კონსტრუქციული ნაწილი</b>		
1.	ნახაზების ჩამონათვალი	სკ-1
2.	ჰის ანაკრები რკინაბეტონის გადახურვის ფილა D=1000 მმ (საყალიბე ნახაზი)	სკ-2
3.	ჰის ანაკრები რკინაბეტონის გადახურვის ფილა D=1000 მმ (არმირება); სპეციფიკაცია	სკ-3
4.	ჰის ანაკრები რკინაბეტონის რგოლი D=1000 მმ H=900 მმ	სკ-4
5.	ჰის ანაკრები რკინაბეტონის ძირი D=1000 მმ	სკ-5
6.	ჰის ანაკრები რკინაბეტონის გადახურვის ფილა D=1500 მმ (საყალიბე ნახაზი)	სკ-6
7.	ჰის ანაკრები რკინაბეტონის გადახურვის ფილა D=1500 მმ (არმირება)	სკ-7
8.	ჰის ანაკრები რკინაბეტონის გადახურვის ფილა D=1500 მმ სპეციფიკაცია	სკ-8
9.	ჰის ანაკრები რკინაბეტონის რგოლი D=1500 მმ H=900 მმ	სკ-9
10.	ჰის ანაკრები რკინაბეტონის ძირი D=1500 მმ	სკ-10
11.	ჰის ანაკრები რკინაბეტონის ძირი D=1500 მმ ; სპეციფიკაცია	სკ-11



დამკვეთი (№): GWP-037210  
IC22-0677960  
ბიზნესცენტრების  
განვითარების დეპარტამენტი

შემსრულებელი  
ტექნიკური ექსპერტიზისა და  
პროექტირების დეპარტამენტი

პროექტის დასახელება:  
ისანი-სამგორის რაიონში,  
თ. სტურუას ქუჩა #31-ის  
მიმდებარედ წყალსადენის  
ქსელის რეაბილიტაცია

პროექტი მოამზადა:  
გოჩა გელაშვილი

პროექტი შეამოწმა:  
თეა სალია

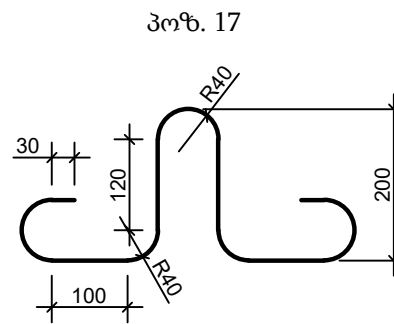
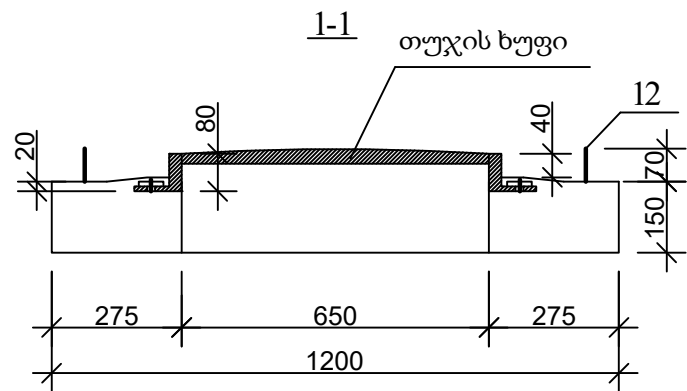
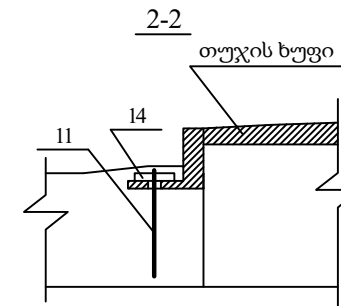
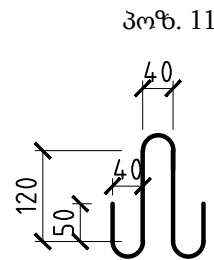
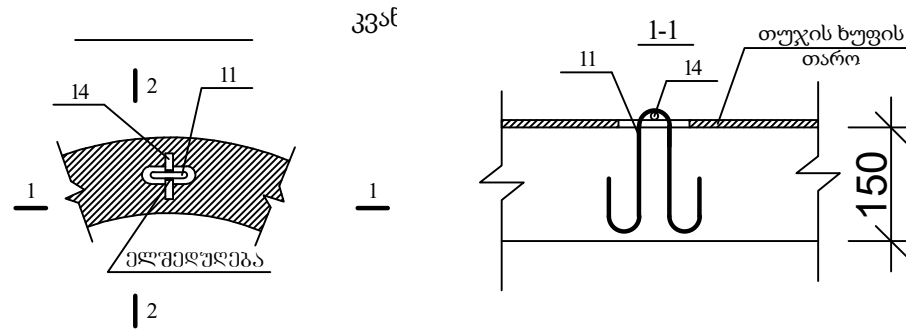
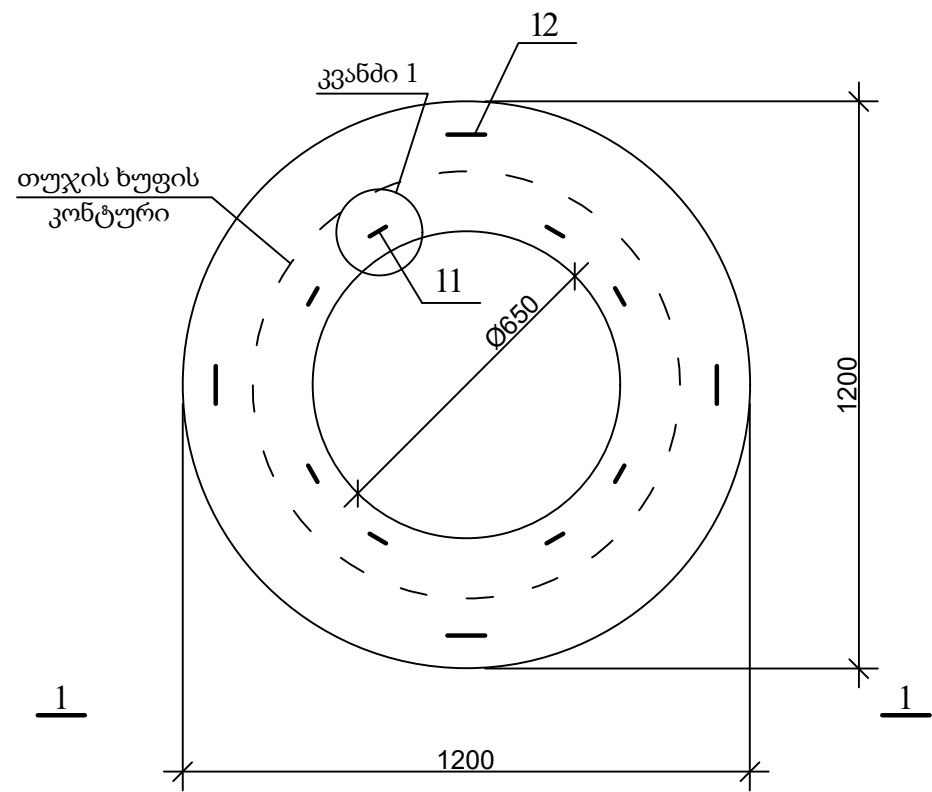
თარიღი: აგვისტო, 2022

ნახაზების უწყისი

მასშტაბი	ფურცელი	ფორმატი
	სკ-1	A3



ქის ანაკრები რკინაბეტონის გადახურვის ფილა  
(საყალიბე ნახაზი)



დამკვეთი (№): GWP-037210  
IC22-0677960  
ბიზნესცენტრების  
განვითარების დეპარტამენტი

შემსრულებელი  
ტექნიკური ექსპერტიზისა და  
პროექტირების დეპარტამენტი

პროექტის დასახელება:  
ისანი-სამგორის რაიონში,  
თ. სტურუას ქუჩა #31-ის  
მიმდებარედ წყალსადენის  
ქსელის რეაბილიტაცია

პროექტი მოამზადა:  
გოჩა გელაშვილი

პროექტი შეამოწმა:  
თეა სალია

თარიღი: აგვისტო, 2022

ქის ანაკრები რკინაბეტონის  
გადახურვის ფილა D=1000 მმ  
(საყალიბე ნახაზი)

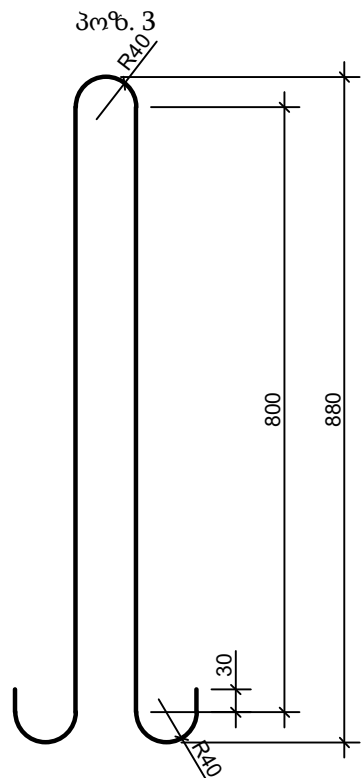
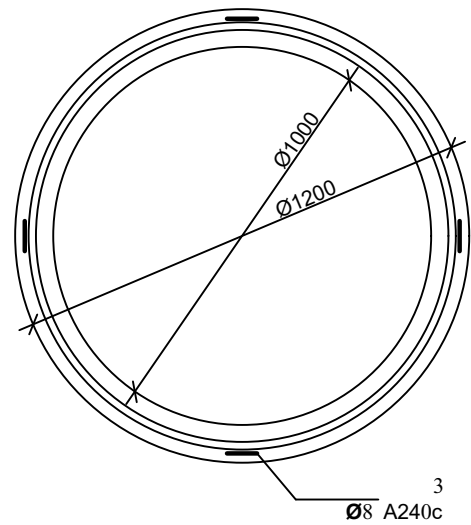
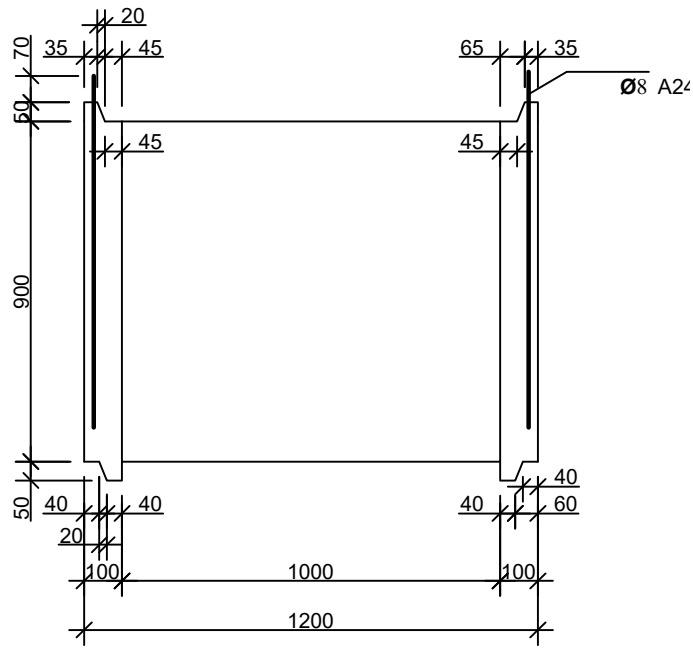
მასშტაბი	ფურცელი	ფორმატი
	სკ-2	A3



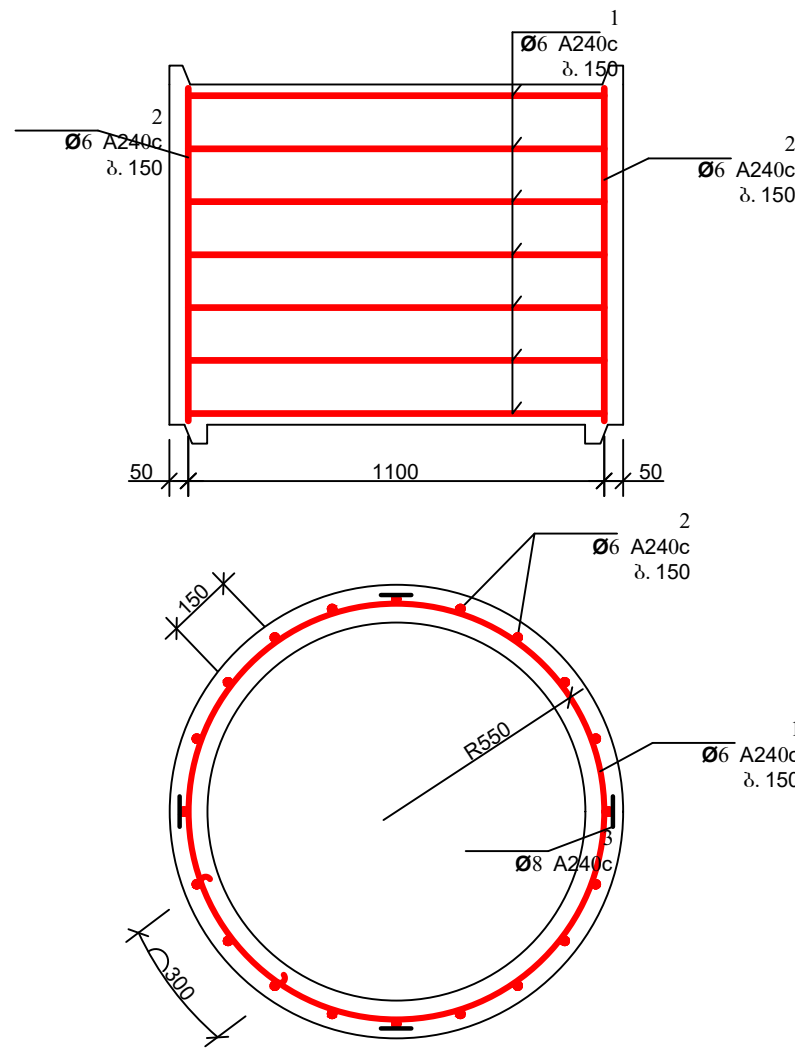




საყალიბე ნახაზი



არმირება



დეტალების უწყისი

პოზ.	ესკიზი
1	

ქის ანაკრები რკინაბეტონის რგოლის სპეციფიკაცია

პოზ.	აღნიშვნა	დასახელება	რაოდ.	მასა ერთ. კვ	შენიშვნა
<u>დეტალები</u>					
1*		Φ 6 A240c L=3920	7	0.87	6.09კვ
2*		L=870	23	0.19	4.44კვ
3*		Φ 8 A240c L=1980	4	0.79	3.17კვ
<u>მასალები</u>					
		ბეტონი კლასით B 22.5			0.33 მ <sup>3</sup>



დამკვეთი (№): GWP-037210  
IC22-0677960  
ბიზნესცენტრების  
განვითარების დეპარტამენტი

შემსრულებელი  
ტექნიკური ექსპერტიზისა და  
პროექტირების დეპარტამენტი

პროექტის დასახელება:  
ისანი-სამგორის რაიონში,  
თ. სტურუას ქუჩა #31-ის  
მიმდებარედ წყალსადენის  
ქსელის რეაბილიტაცია

პროექტი მოამზადა:  
გოჩა გელაშვილი

პროექტი შეამოწმა:  
თეა სალია

თარიღი: აგვისტო, 2022

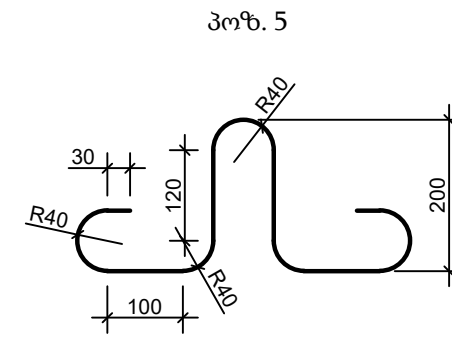
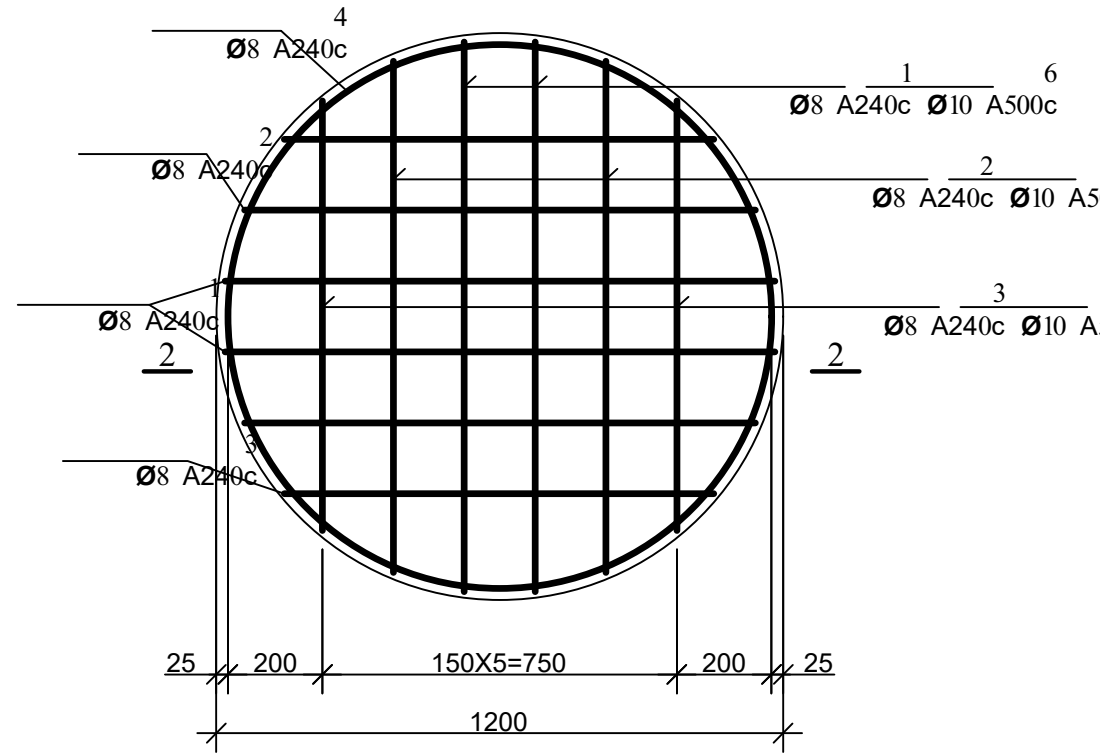
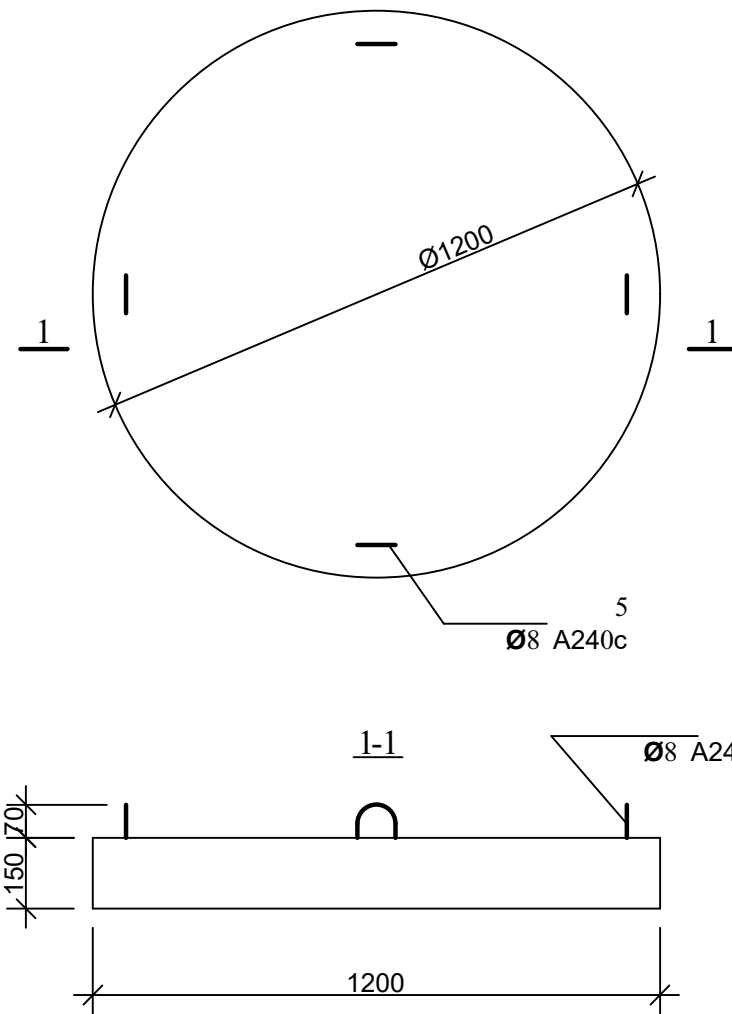
ქის ანაკრები რკინაბეტონის რგოლი  
D=1000 მმ H=900 მმ

მასშტაბი	ფურცელი	ფორმატი
	სკ-4	A3



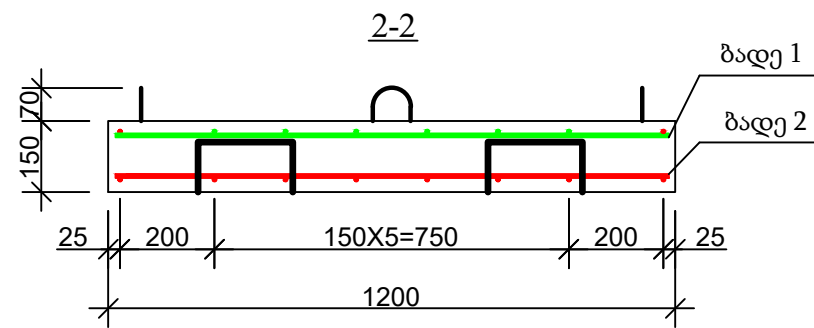
ქის ანაკრები რკინაბეტონის ძირი D=1000  
(საყალიბე ნახაზი)

არმირება  
ბადე 1; ბადე 2



დეტალების უწყისი

პოზ.	ესკიზი
4	
9	



ქის ანაკრები რკინაბეტონის ძირის სპეციფიკაცია

პოზ.	აღნიშვნა	დასახელება	რაოდ.	მასა ერთ. კვ.	შენიშვნა
<u>დეტალები</u>					
1	ბადე 1	Φ 8 A240c L=1160	4	0.46	1.84კვ
2	ბადე 1	L=1080	4	0.43	1.72კვ
3	ბადე 1	L=910	4	0.36	1.44კვ
4*		L=3560	2	1.42	2.85კვ
5*		L=1005	4	0.4	1.60კვ
9*		L=780	4	0.31	1.25კვ
6	ბადე 2	Φ 10 A500c L=1160	4	0.72	2.88კვ
7	ბადე 2	L=1080	4	0.67	2.68კვ
8	ბადე 2	L=910	4	0.56	2.26კვ
<u>მასალები</u>					
		ბეტონი კლასით B 22.5			0.17 მ <sup>3</sup>



დამკვეთი (№): GWP-037210  
IC22-0677960  
ბიზნესცენტრების  
განვითარების დეპარტამენტი

შემსრულებელი  
ტექნიკური ექსპერტიზისა და  
პროექტირების დეპარტამენტი

პროექტის დასახელება:  
ისანი-სამგორის რაიონში,  
თ. სტურუას ქუჩა #31-ის  
მიმდებარედ წყალსადენის  
ქსელის რეაბილიტაცია

პროექტი მოამზადა:  
გოჩა გელაშვილი

პროექტი შეამოწმა:  
თეა სალია

თარიღი: აგვისტო, 2022

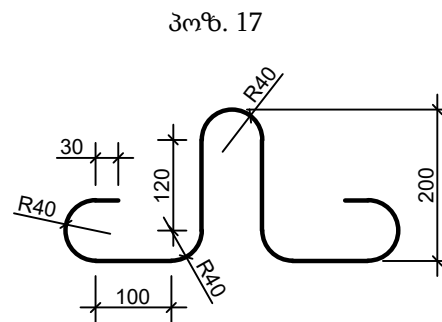
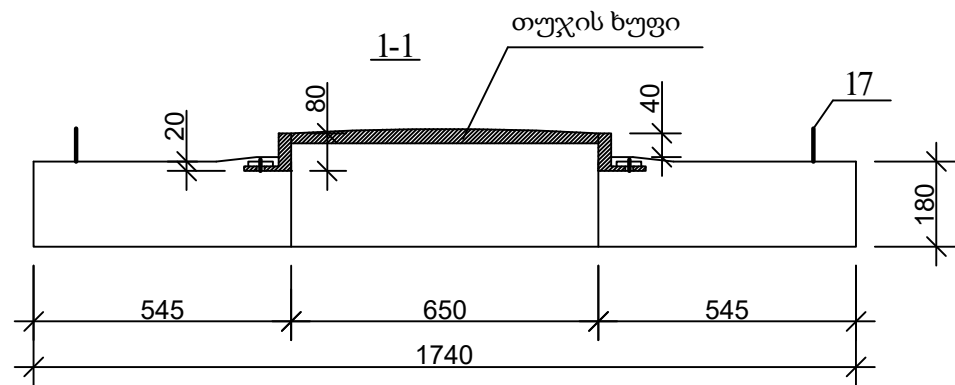
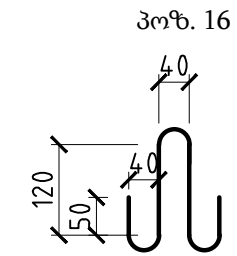
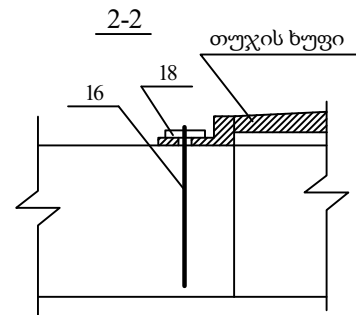
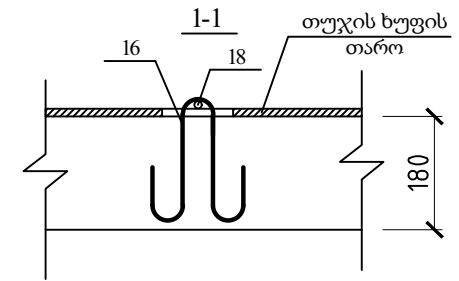
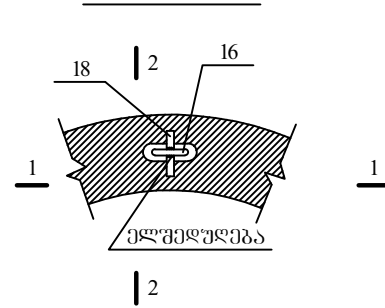
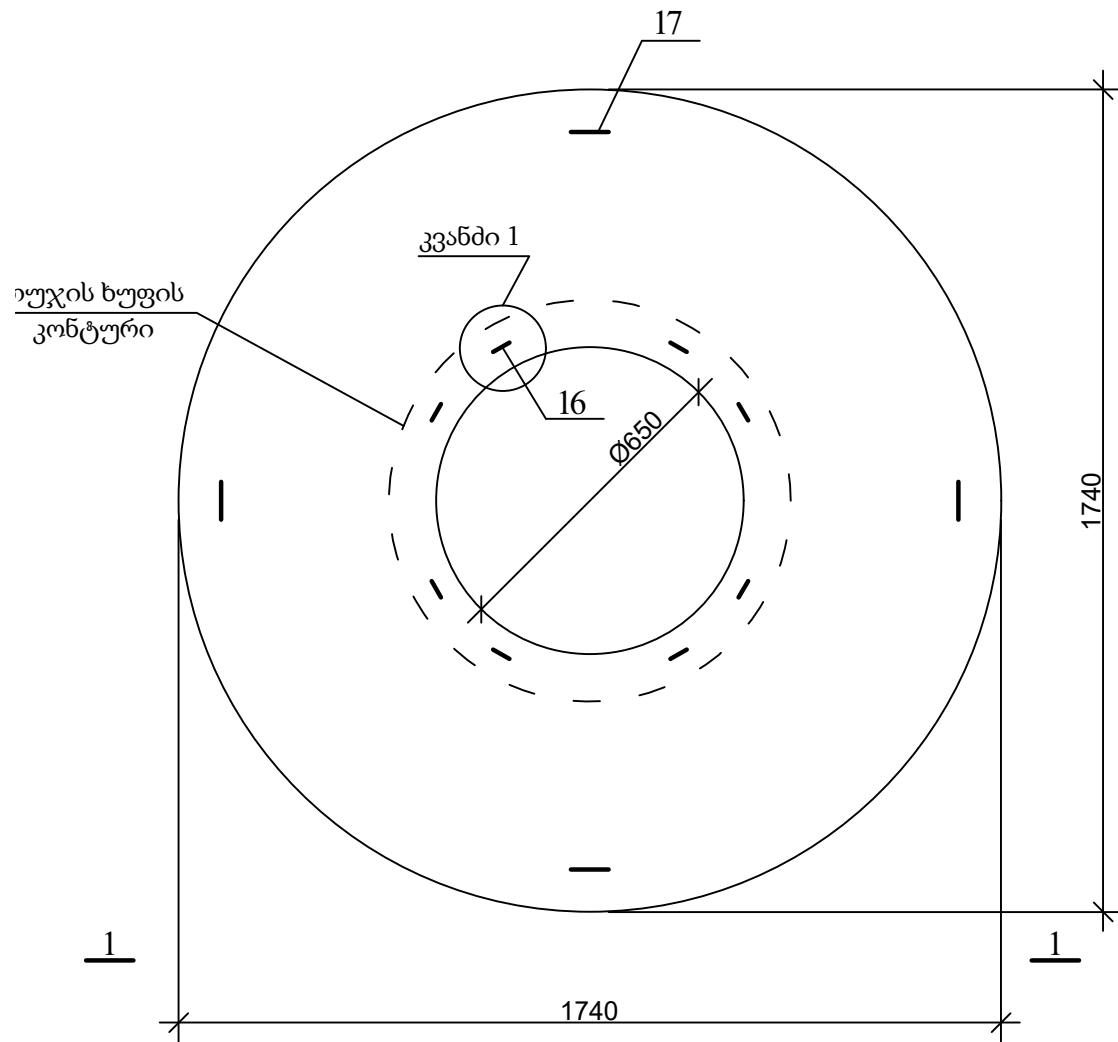
ქის ანაკრები რკინაბეტონის ძირი  
D=1000 მმ


მასშტაბი	ფურცელი	ფორმატი
	სკ-5	A3



ჭის ანაკრები რკინაბეტონის გადახურვის ფილა  
(საყალიბე ნახაზი)

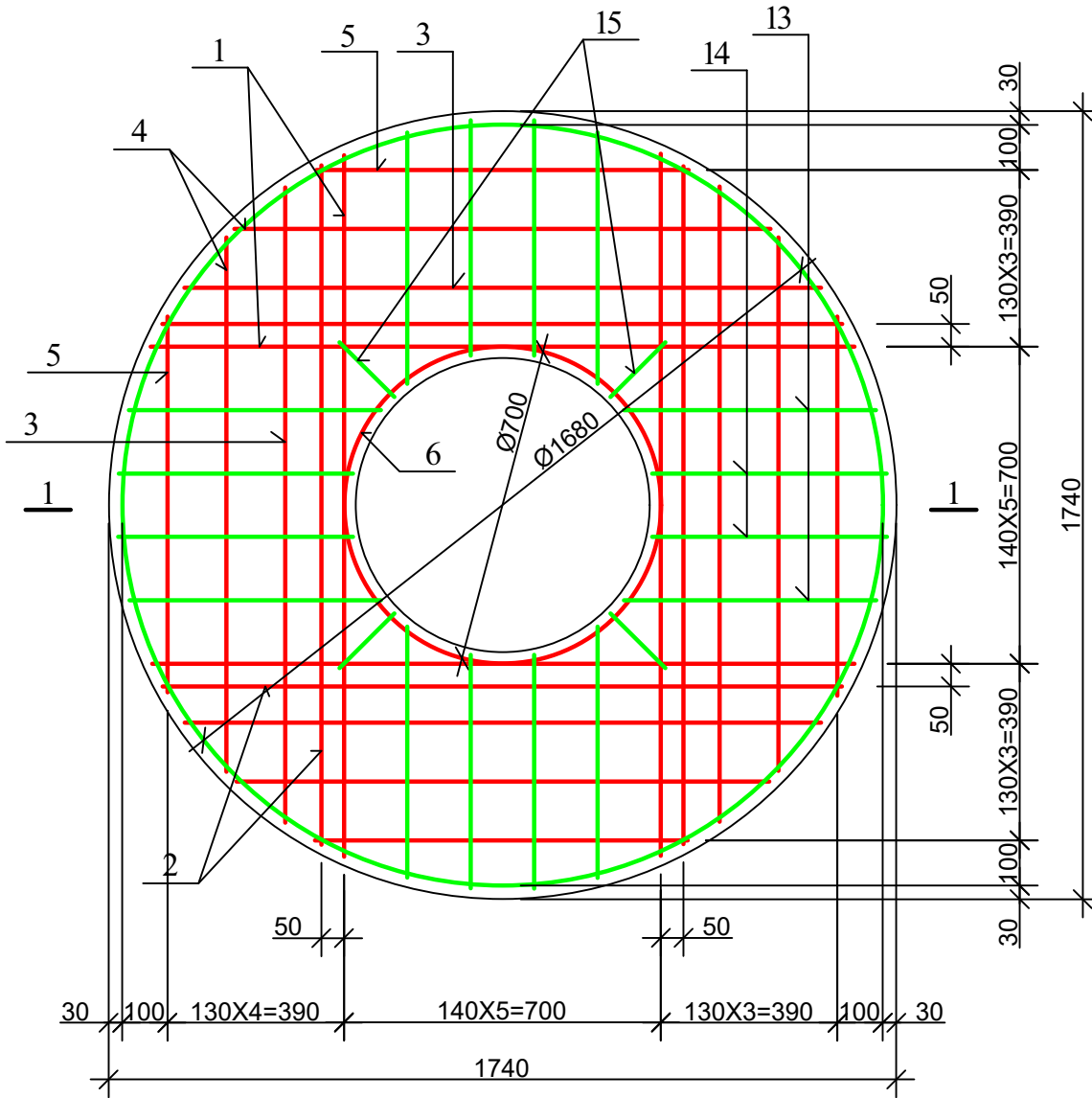
კვანძი



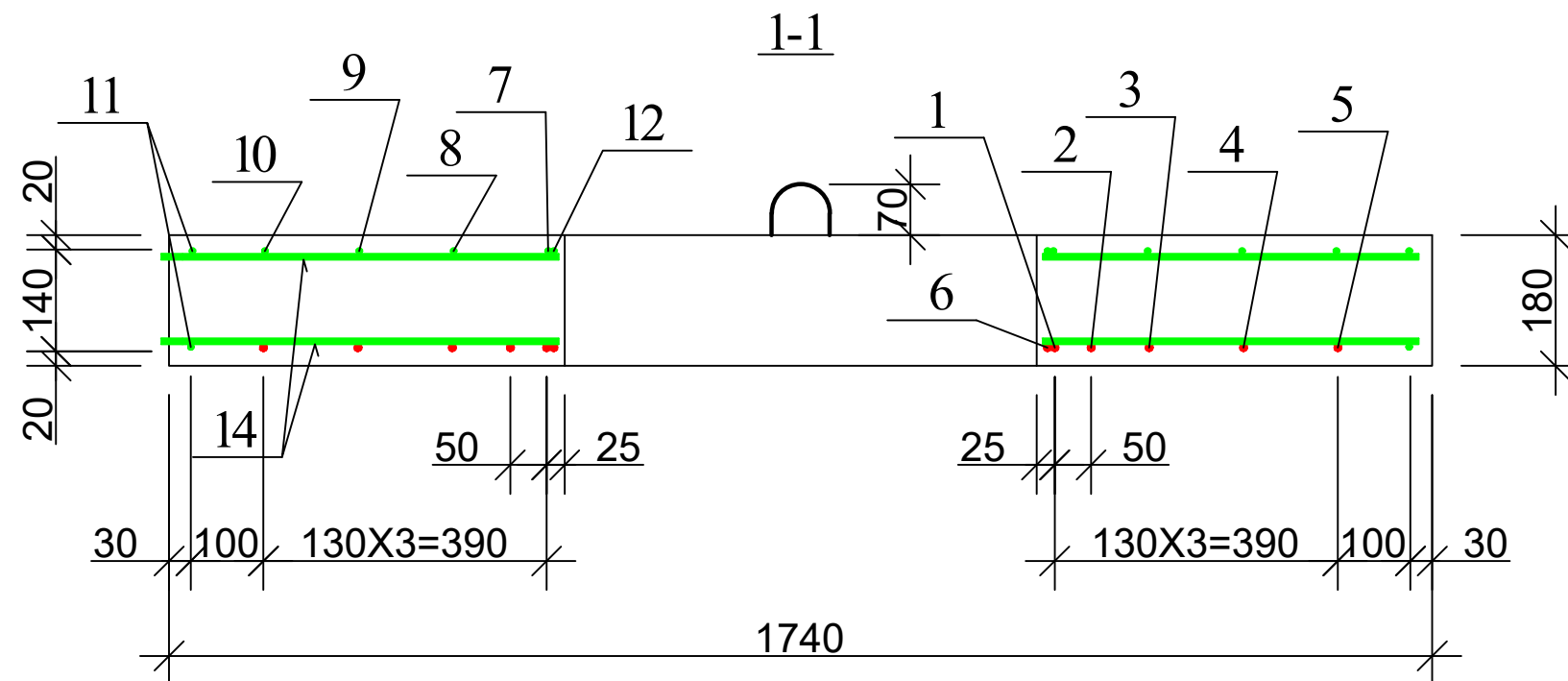
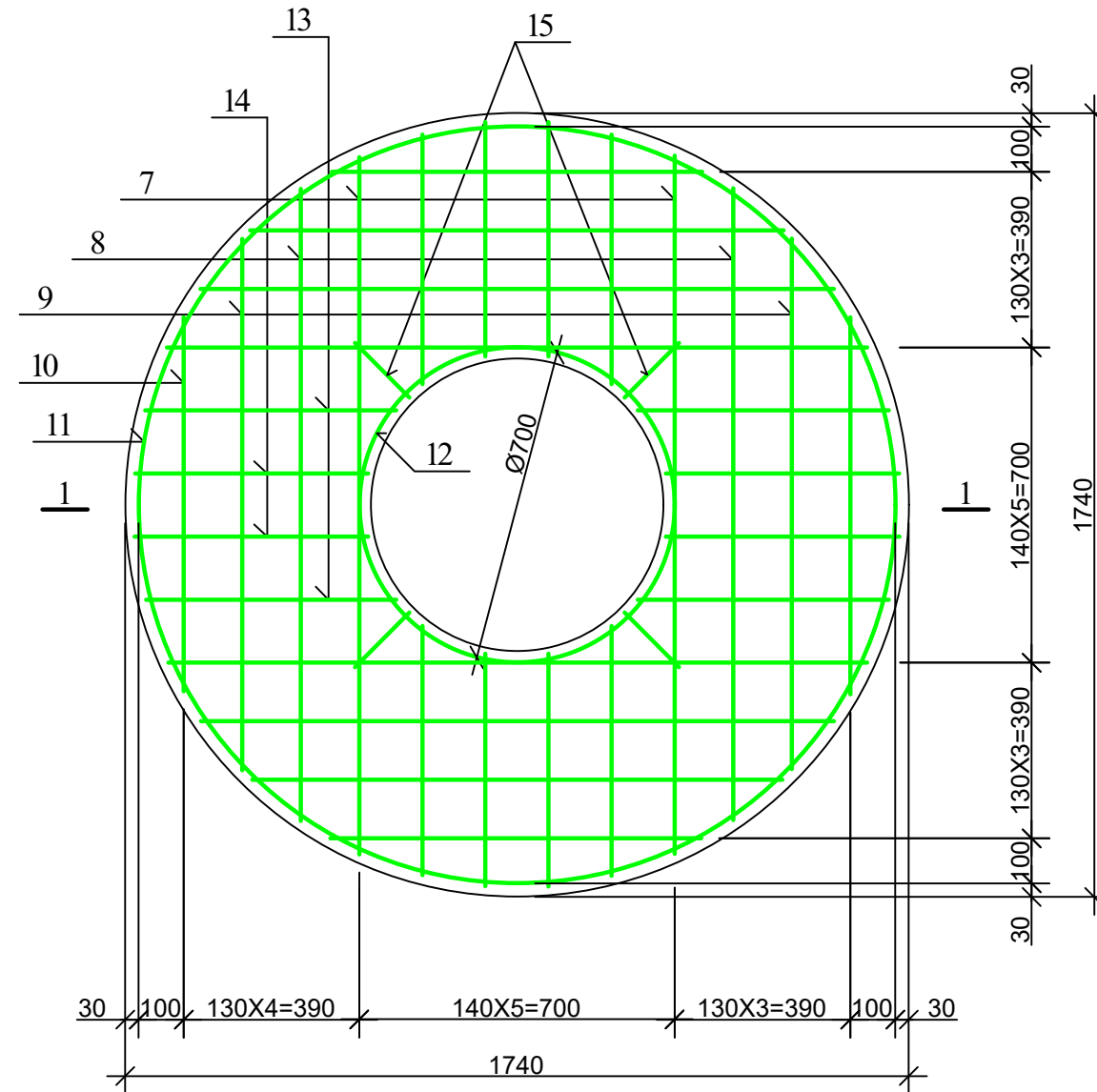
		
დამკვეთი (№): GWP-037210 IC22-0677960 ბიზნესცენტრების განვითარების დეპარტამენტი		
შემსრულებელი ტექნიკური ექსპერტიზისა და პროექტირების დეპარტამენტი		
პროექტის დასახელება: ისანი-სამგორის რაიონში, თ. სტურუას ქუჩა #31-ის მიმდებარედ წყალსადენის ქსელის რეაბილიტაცია		
პროექტი მოამზადა: გოჩა გელაშვილი		
პროექტი შეამოწმა: თეა სალია		
თარიღი: აგვისტო, 2022		
ჭის ანაკრები რკინაბეტონის გადახურვის ფილა D=1500 მმ (საყალიბე ნახაზი)		
მასშტაბი	ფურცელი	ფორმატი
	სკ-6	A3



ჭის ანაკრები რკინაბეტონის გადახურვის ფილა  
(ქვედა შრის არმირება)



ჭის ანაკრები რკინაბეტონის გადახურვის ფილა  
(ზედა შრის არმირება)



დამკვეთი (№): GWP-037210  
IC22-0677960  
ბიზნესცენტრების  
განვითარების დეპარტამენტი

შემსრულებელი  
ტექნიკური ექსპერტიზისა და  
პროექტირების დეპარტამენტი

პროექტის დასახელება:  
ისანი-სამგორის რაიონში,  
თ. სტურუას ქუჩა #31-ის  
მიმდებარედ წყალსადენის  
ქსელის რეაბილიტაცია

პროექტი მოამზადა:  
გოჩა გელაშვილი

პროექტი შეამოწმა:  
თეა სალია

თარიღი: აგვისტო, 2022

ჭის ანაკრები რკინაბეტონის  
გადახურვის ფილა D=1500 მმ  
(არმირება)

მასშტაბი	ფურცელი	ფორმატი
	სკ-7	A3

ქის ანაკრები რკინაბეტონის გადახურვის ფილის სპეციფიკაცია

დეტალების უწყისი

პოზ.	ესკიზი
6	
7	
11	
12	

პოზ.	აღნიშვნა	დასახელება	რაოდ.	მასა ერთ. კვ	შენიშვნა
<u>დეტალები</u>					
1		Φ 12 A500c L=1550	4	1.38	5.52კვ
2		L=1500	4	1.34	5.34კვ
3		L=1410	4	1.25	5.02კვ
4		L=1180	4	1.05	4.20კვ
5		L=820	4	0.73	2.92კვ
6*		L=2300	1	2.05	2.05კვ
7*		Φ 8 A240c L=1840	4	0.74	2.94კვ
8		L=1410	4	0.56	2.26კვ
9		L=1180	4	0.47	1.89კვ
10		L=820	4	0.33	1.31კვ
11*		L=5380	2	2.15	4.30კვ
12*		L=2300	1	0.92	0.92კვ
13		L=560	16	0.22	3.58კვ
14		L=520	16	0.21	3.33კვ
15		L=170	8	0.07	0.56კვ
16*		L=600	8	0.24	1.92კვ
17*		L=1005	4	0.4	1.60კვ
18		Φ 10 A500c L=100	8	0.06	0.5კვ
<u>მასალები</u>					
ბეტონი კლასი B22.5					
					25.05კვ
					24.62კვ
					0.37 მ <sup>3</sup>



დამკვეთი (№): GWP-037210  
IC22-0677960  
ბიზნესცენტრების  
განვითარების დეპარტამენტი

შემსრულებელი  
ტექნიკური ექსპერტიზისა და  
პროექტირების დეპარტამენტი

პროექტის დასახელება:  
ისანი-სამგორის რაიონში,  
თ. სტურუას ქუჩა #31-ის  
მიმდებარედ წყალსადენის  
ქსელის რეაბილიტაცია

პროექტი მოამზადა:  
გოჩა გელაშვილი

პროექტი შეამოწმა:  
თეა სალია

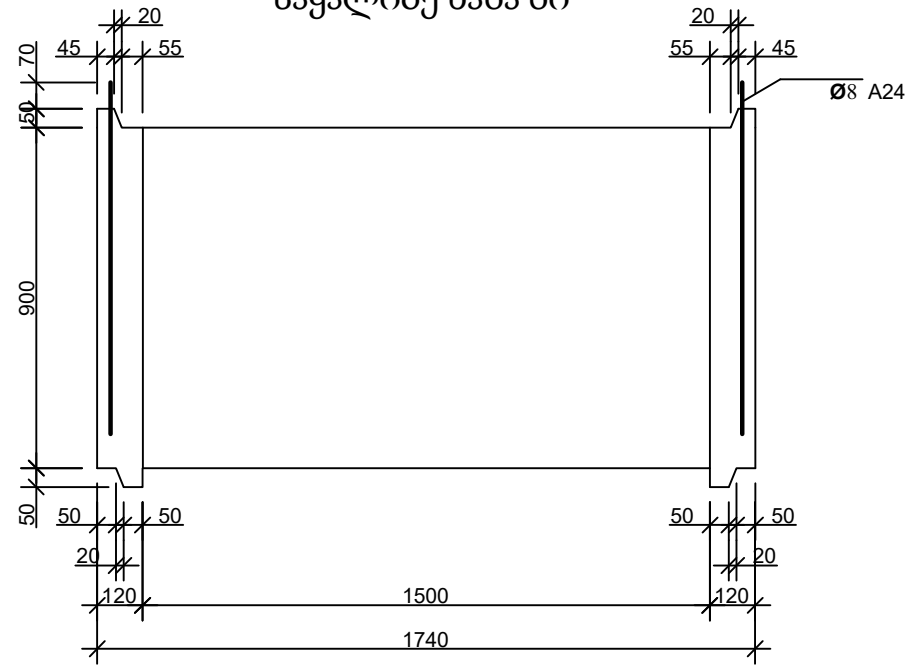
თარიღი: აგვისტო, 2022

ქის ანაკრები რკინაბეტონის  
გადახურვის ფილა D=1500 მმ  
სპეციფიკაცია

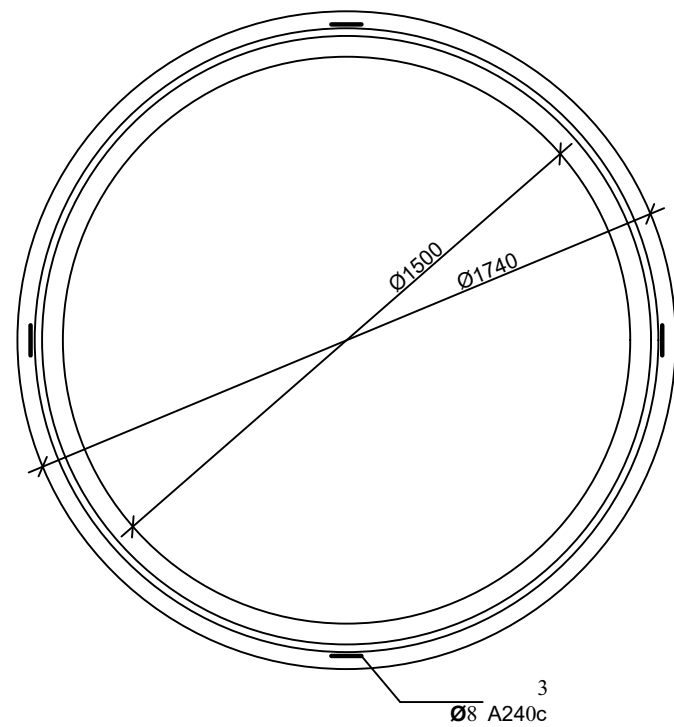
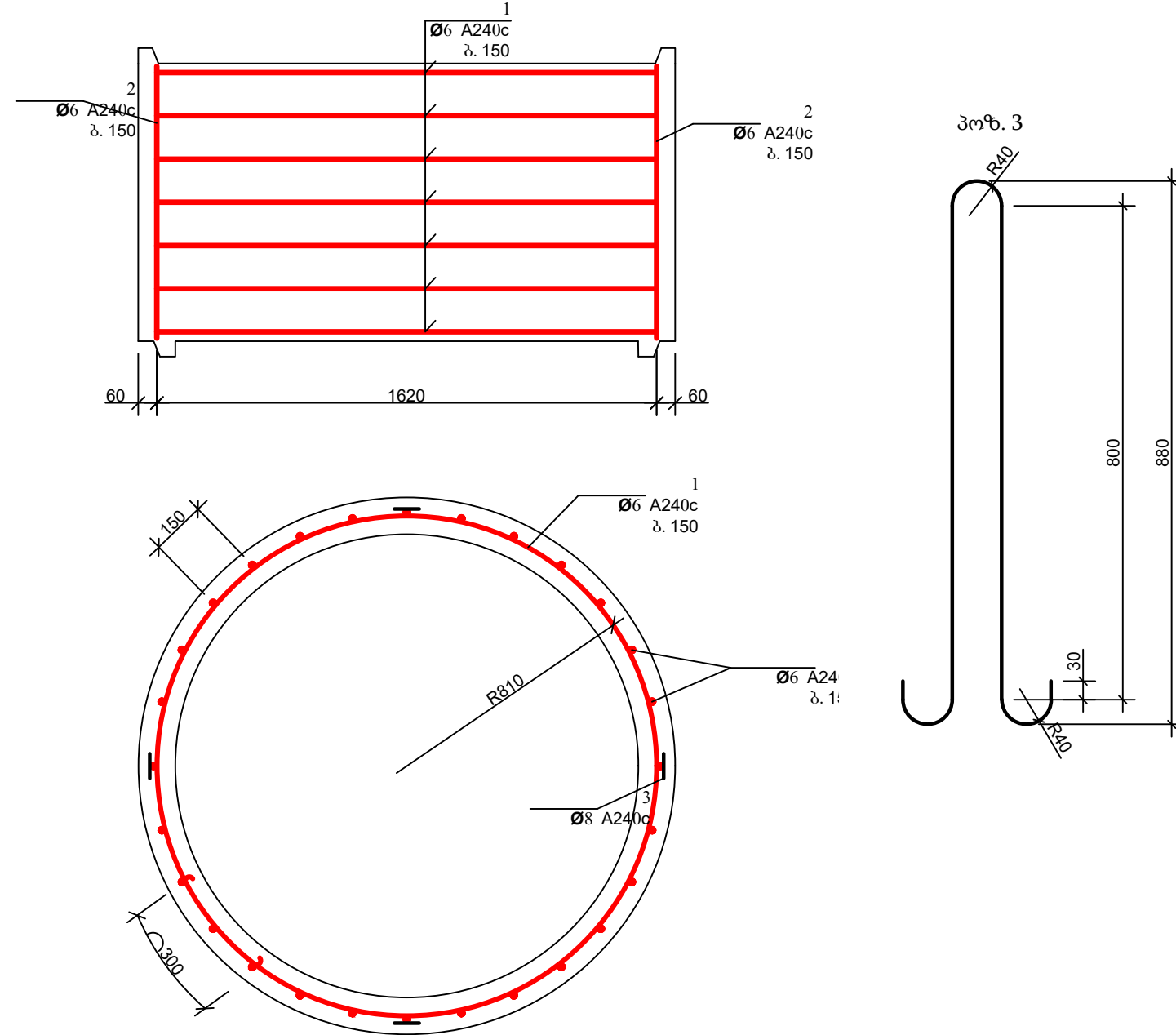
მასშტაბი	ფურცელი	ფორმატი
	სკ-8	A3



საყალიბე ნახაზი



არმირება



ჭის ანაკრები რკინაბეტონის რგოლის სპეციფიკაცია

დეტალების უწყისი

პოზ.	ესკიზი
1	

პოზ.	აღნიშვნა	დასახელება	რაოდ.	მასა ერთ. კვ	შენიშვნა
<u>დეტალები</u>					
1*		Φ 6 A240c L=5550	7	1.23	8.62კვ
2*		L=870	34	0.19	6.57კვ
3*		Φ 8 A240c L=1980	4	0.79	3.17კვ
<u>მასალები</u>					
		ბეტონი კლასით B 22.5			0.58 მ <sup>3</sup>



დამკვეთი (№): GWP-037210  
IC22-0677960  
ბიზნესცენტრების  
განვითარების დეპარტამენტი

შემსრულებელი  
ტექნიკური ექსპერტიზისა და  
პროექტირების დეპარტამენტი

პროექტის დასახელება:  
ისანი-სამგორის რაიონში,  
თ. სტურუას ქუჩა #31-ის  
მიმდებარედ წყალსადენის  
ქსელის რეაბილიტაცია

პროექტი მოამზადა:  
გოჩა გელაშვილი

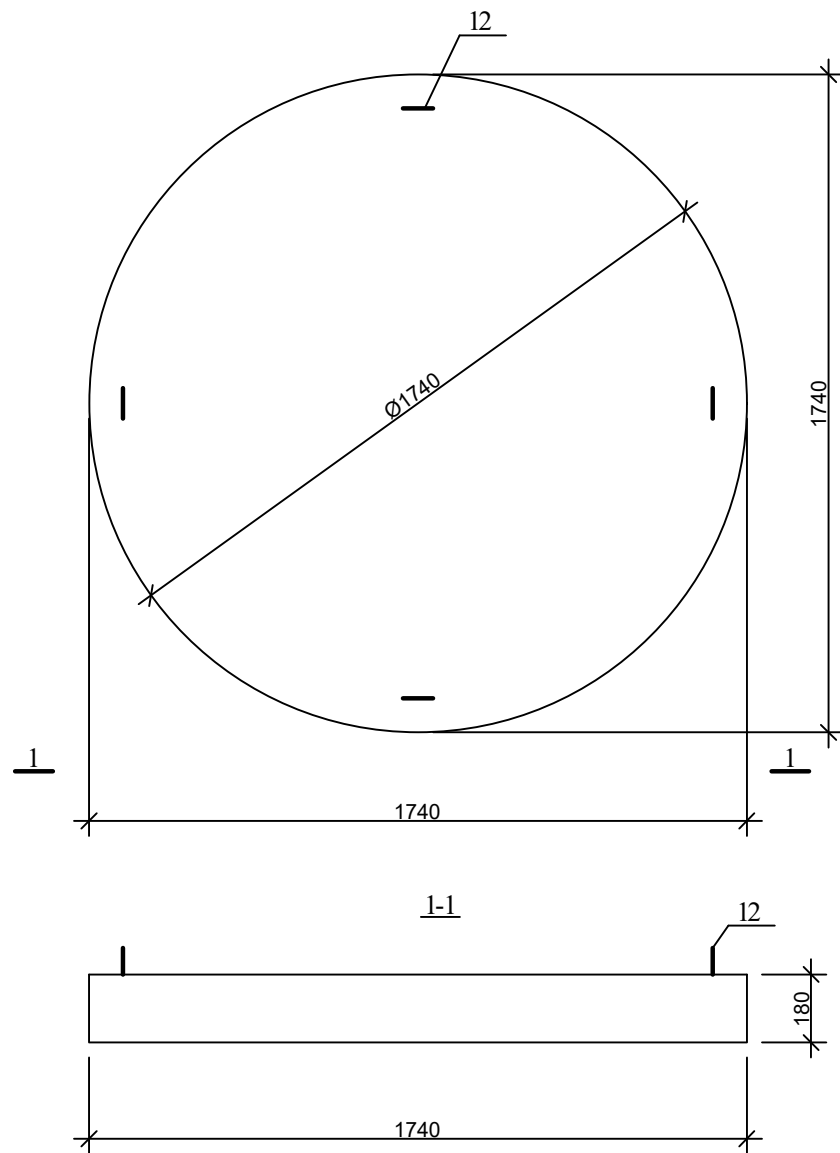
პროექტი შეამოწმა:  
თეა სალია

თარიღი: აგვისტო, 2022

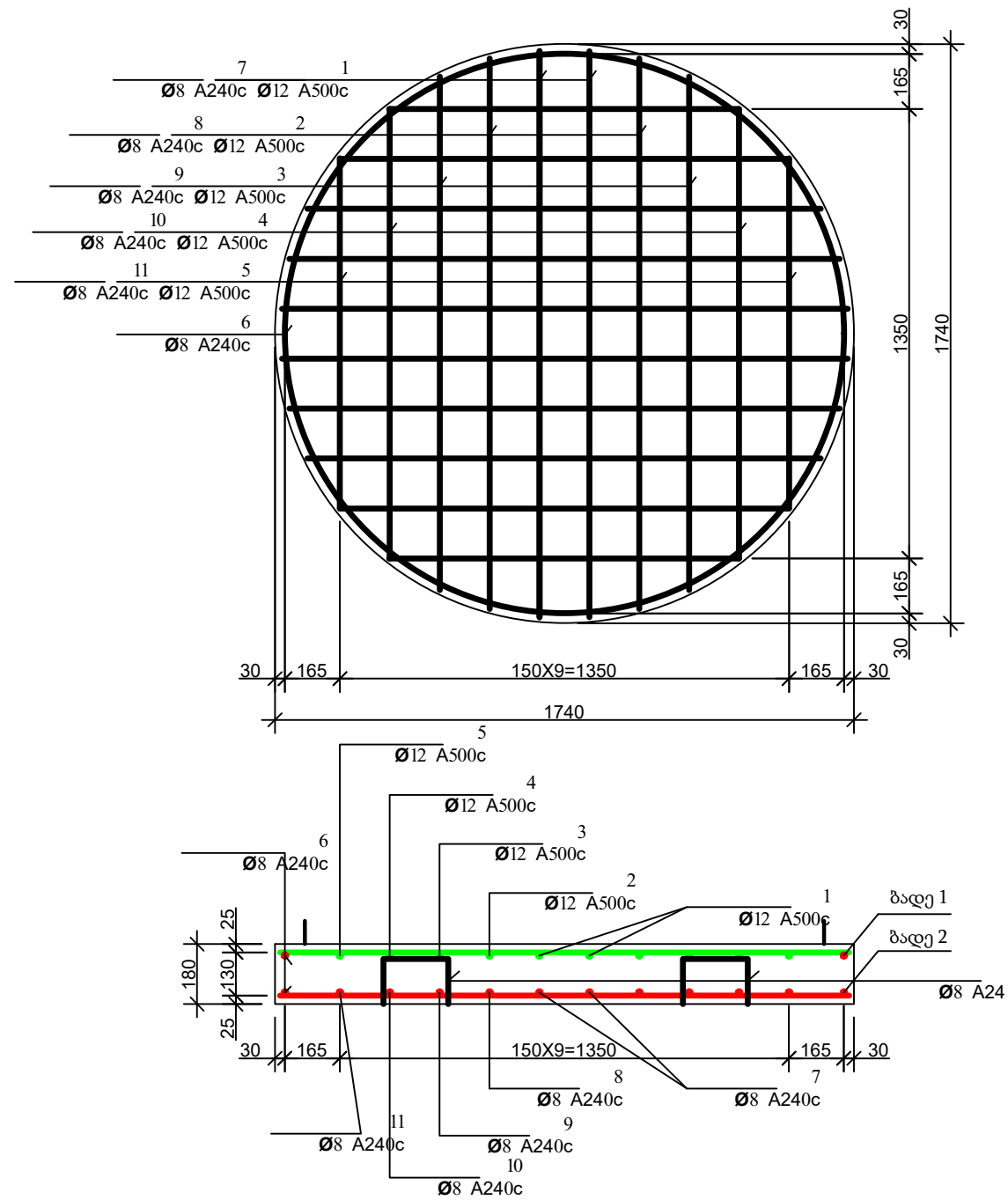
ჭის ანაკრები რკინაბეტონის რგოლი  
D=1500 მმ H=900 მმ

მასშტაბი	ფურცელი	ფორმატი
	სკ-9	A3

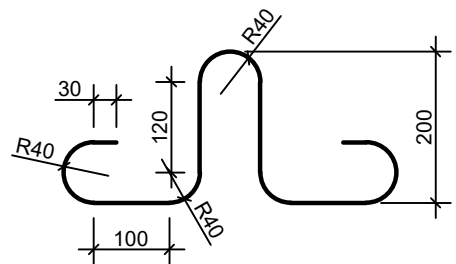
ჭის ანაკრები რკინაბეტონის ძირი D=1500  
(საყალიბე ნახაზი)



არმირება  
ზადე 1; ზადე 2



პოზ. 12



დამკვეთი (№): GWP-037210  
IC22-0677960  
ბიზნესცენტრების  
განვითარების დეპარტამენტი

შემსრულებელი  
ტექნიკური ექსპერტიზისა და  
პროექტირების დეპარტამენტი

პროექტის დასახელება:  
ისანი-სამგორის რაიონში,  
თ. სტურუას ქუჩა #31-ის  
მიმდებარედ წყალსადენის  
ქსელის რეაბილიტაცია

პროექტი მოამზადა:  
გოჩა გელაშვილი

პროექტი შეამოწმა:  
თეა სალია

თარიღი: აგვისტო, 2022

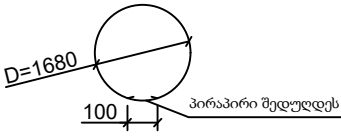
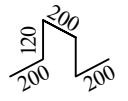
ჭის ანაკრები რკინაბეტონის ძირი  
D=1500 მმ

მასშტაბი	ფურცელი	ფორმატი
	სკ-10	A3



ჭის ანაკრები რკინაბეტონის ძირის სპეციფიკაცია

დეტალების უწყისი

პოზ.	ესკიზი
6	
13	

პოზ.	აღნიშვნა	დასახელება	რაოდ.	მასა ერთ. კვ	შენიშვნა
<u>დეტალები</u>					
1	ზადე 1	Φ 12 A500c L=1700	4	1.51	6.04კვ
2	ზადე 1	L=1660	4	1.48	5.92კვ
3	ზადე 1	L=1540	4	1.37	5.48კვ
4	ზადე 1	L=1350	4	1.20	4.8კვ
5	ზადე 1	L=1050	4	0.93	3.72კვ
6*		Φ 8 A240c L=5400	2	2.16	4.32კვ
7	ზადე 2	L=1700	4	0.68	2.72კვ
8	ზადე 2	L=1660	4	0.66	2.64კვ
9	ზადე 2	L=1540	4	0.62	2.48კვ
10	ზადე 2	L=1350	4	0.54	2.16კვ
11	ზადე 2	L=1050	4	0.42	1.68კვ
12*		L=1005	4	0.4	1.60კვ
13*		L=840	4	0.34	1.34კვ
<u>მასალები</u>					
		ბეტონი კლასით B 22.5			0.43 მ <sup>3</sup>



დამკვეთი (№): GWP-037210  
IC22-0677960  
ბიზნესცენტრების  
განვითარების დეპარტამენტი

შემსრულებელი  
ტექნიკური ექსპერტიზისა და  
პროექტირების დეპარტამენტი

პროექტის დასახელება:  
ისანი-სამგორის რაიონში,  
თ. სტურუას ქუჩა #31-ის  
მიმდებარედ წყალსადენის  
ქსელის რეაბილიტაცია

პროექტი მოამზადა:  
გოჩა გელაშვილი

პროექტი შეამოწმა:  
თეა სალია

თარიღი: აგვისტო, 2022

ჭის ანაკრები რკინაბეტონის ძირი  
D=1500 მმ ; სპეციფიკაცია

მასშტაბი	ფურცელი	ფორმატი
	სკ-11	A3